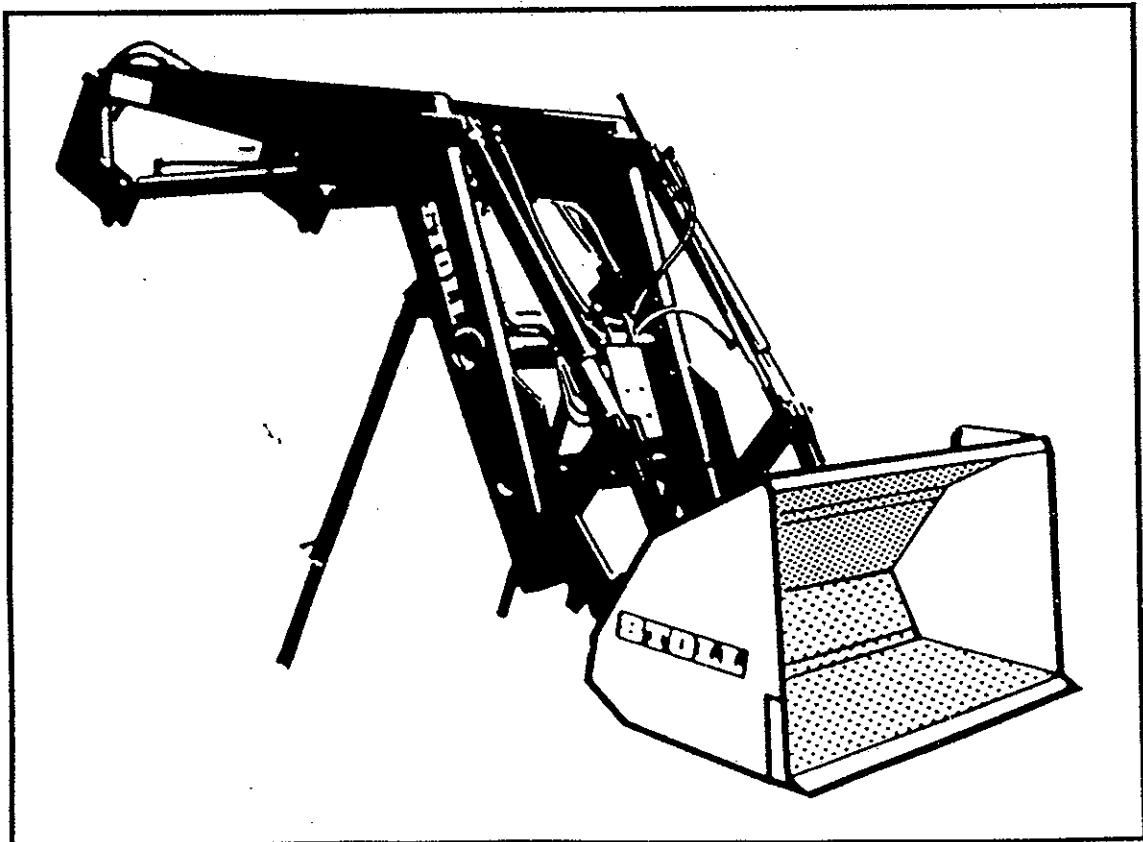


STOLL

ERSATZTEILLISTE

FRONTLADER KOMPAKT HE HD HDP



TELEFAX
Ersatzteile
05344 / 20183

P 1170 / 92

Wichtige Hinweise für Ersatzteil-Bestellungen

Zur verwaltungstechnischen Vereinfachung versenden wir Ersatzteile unter Nachnahme. Wir bitten, das nicht als Mißtrauen zu betrachten. Im übrigen liegen unseren Lieferungen die am Ende dieser Liste abgedruckten Bedingungen zugrunde.

Die Verpackung wird zu Selbstkosten berechnet und nicht zurückgenommen.

Bei Bestellungen von Ersatzteilen bitten wir unbedingt anzugeben:

- die genaue Bezeichnung des Maschinentyps, zu dem die Ersatzteile gewünscht werden,
- die Maschinenummer und das Lieferjahr.
- die Stückzahl der Ersatzteile (Spalte 4 dieser Liste),
- die Teilnummer/Bestellnummer (Spalte 2 dieser Liste),
- die Benennung der Ersatzteile (Spalte 3 dieser Liste),
- die genaue, gut leserliche Anschrift des Empfängers der Ersatzteile mit Post bzw. Bahnstation,
- die gewünschte Versandart — Post, Eilpost, Frachtgut, Eilgut, Expressgut
Wenn nichts angegeben, wird die Versandart von uns gewählt.

Komplette Teile, im Textteil durch fette Schrift hervorgehoben, werden anbaufertig montiert geliefert. Sie enthalten alle die durch die entsprechende Klammer zusammengefaßten Teile, die natürlich auch einzeln lieferbar sind. Innerhalb der Hauptgruppen sind Untergruppen ebenfalls durch Klammern gekennzeichnet. Komplette Teile haben eigene Bestellnummern.

Nur wenn Ihre Angaben genau, vollständig und eindeutig sind, können wir Ihre Bestellung ohne zeitraubende Rückfrage schnell und richtig erledigen.

Verbinden Sie Ihre Ersatzteil-Bestellungen nie mit anderen Mitteilungen, sondern benutzen Sie stets ein besonderes Blatt.

Vergessen Sie nicht, fernmündliche und telegrafische Bestellungen schriftlich zu bestätigen.

WILHELM STOLL
MASCHINENFABRIK GMBH
POSTFACH ODER BAHNHOFSTRASSE
3325 LENGEDE/BROISTEDT
Telefon (0 53 44) 20-0
Telex 9 54 454
Telefax (0 53 44) 20 182

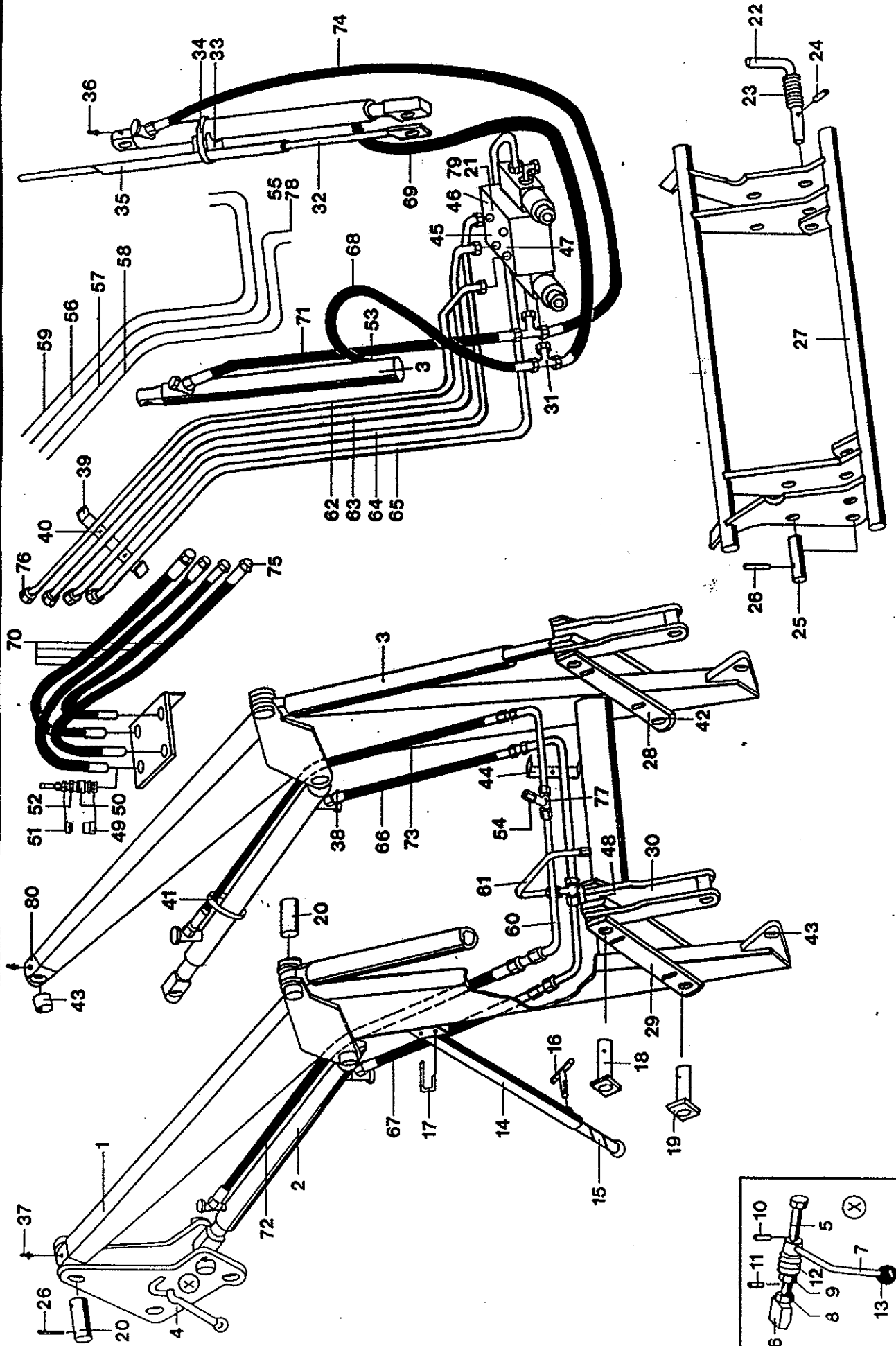
TELEFAX Ersatzteile
05344 / 20 183
Tel. Volkmar Lüder 05344 / 20 143
Tel. Heinrich Hundertmark 05344 / 20 144

ÜBERSICHT SCHWINGEN-HYDROZYLINDER
FRONTLADER KOMPAKT-SERIE

Pos.	Bestell-Nr.	Benennung	Zeichn.-Nr.	Stück
1	1 34 45 80	<u>SCHWINGE KPL KOMPAKT HE 5</u>	58.54	1
2	1 34 41 50	HYDROZYLINDER 50/575/830 (SCHWINGE)	55.02-08	2
3	2 34 06 30	HYDROZYLINDER 50/32/575/830 (WERKZEUG)	58.02-46	2
1	1 34 47 70	<u>SCHWINGE KPL KOMPAKT HD 5</u>	58.55	1
1	1 34 48 20	<u>SCHWINGE KPL KOMPAKT HDP 5</u>	58.56	1
2	2 34 06 30	HYDROZYLINDER 50/32/575/830 (SCHWINGE)	58.02-46	2
3	2 34 06 30	HYDROZYLINDER 50/32/575/830 (WERKZEUG)	58.02-46	2
1	1 33 06 20	<u>SCHWINGE KPL KOMPAKT HE 10</u>	58.47	1
2	1 31 84 71	HYDROZYLINDER 63/575/830 (SCHWINGE)	57.02-21 A	2
3	1 31 55 10	HYDROZYLINDER 63/40/575/830 (WERKZEUG)	58.02-28	2
1	1 33 08 60	<u>SCHWINGE KPL KOMPAKT HD 10</u>	58.48	1
1	1 33 09 00	<u>SCHWINGE KPL KOMPAKT HDP 10</u>	58.49	1
2	1 31 55 10	HYDROZYLINDER 63/40/575/830 (SCHWINGE)	58.02-28	2
3	1 31 55 10	HYDROZYLINDER 63/40/575/830 (WERKZEUG)	58.02-28	2
1	1 31 84 40	<u>SCHWINGE KPL KOMPAKT HE 30</u>	58.36	1
2	1 31 84 61	HYDROZYLINDER 70/575/830 (SCHWINGE)	57.02-20 A	2
3	1 31 56 00	HYDROZYLINDER 70/45/575/830 (WERKZEUG)	58.02-29	2
1	1 31 84 50	<u>SCHWINGE KPL KOMPAKT HD 30</u>	58.37	1
2	1 31 56 00	HYDROZYLINDER 70/45/575/830 (SCHWINGE)	58.02-29	2
3	1 31 56 00	HYDROZYLINDER 70/45/575/830 (WERKZEUG)	58.02-29	2
1	1 31 81 80	<u>SCHWINGE KPL KOMPAKT HDP 30</u>	58.38	1
2	1 31 56 90	HYDROZYLINDER 75/48/575/830 (SCHWINGE)	58.02-30	2
3	1 31 56 90	HYDROZYLINDER 75/48/575/830 (WERKZEUG)	58.02-30	2
1	1 31 65 70	<u>SCHWINGE KPL KOMPAKT HD 40</u>	58.39	1
1	1 31 81 90	<u>SCHWINGE KPL KOMPAKT HDP 40</u>	58.40	1
2	2 34 69 80	HYDROZYLINDER 80/56/575/830 (SCHWINGE)	58.02-54	2
3	1 31 56 90	HYDROZYLINDER 75/48/575/830 (WERKZEUG)	58.02-30	2

Frontlader Kompakt HE5 HD5 HDP5

P1170



FRONTLADER KOMPAKT HE 5 HD 5 HDP 5

Pos.	Bestell-Nr.	Benennung	Zeichn.Nr.	HE 5	HD 5	HDP 5
1	1 38 99 50	SCHWINGE GSW	58.54-04	1	1	1
2	1 34 41 50	HYDROZYLINDER 50/575/830 (SCHWINGE)	55.02-08	2	.	.
2	2 34 06 30	HYDROZYLINDER 50/32/575/830 (SCHWINGE)	58.02-46	.	2	2
3	2 34 06 30	HYDROZYLINDER 50/32/575/830 (WERKZEUG)	58.02-46	2	2	2
4	1 31 65 10	SÄULE LKPL	58.32-01	1	1	1
	1 31 65 50	SÄULE RE KPL	58.32-02	1	1	1
5	1 30 63 90	GEWINDEBOLZEN	55.69-01-00.1	1	1	1
6	1 30 64 00	KEIL	55.69-01-00.2	1	1	1
7	1 30 64 70	GRIFFBOLZEN GSW	55.69-01-02	1	1	1
8	0 44 38 70	6KTMU BM 16X1.5		1	1	1
			D 439 ZN			
9	0 42 16 10	KROMU M 16x1.5		1	1	1
			D 979 ZN			
10	0 01 24 40	SPANNSTIFT 5X28		1	1	1
			D 1481			
11	0 01 30 50	SPANNSTIFT 4x28		1	1	1
			D 1481 ZN			
12	0 45 35 20	TELLERFED 31,5X16,5X0,8 MUBEA		8	8	8
13	0 44 37 30	KUGELKNOPF C 40		1	1	1
			D 319			
14	2 34 07 20	AUSSENROHR LI GSW	58.54-09	1	1	1
	2 34 07 90	AUSSENROHR RE GSW	58.54-11	1	1	1
15	2 34 07 60	INNENROHR GSW	58.54-10	2	2	2
16	0 12 73 80	SECHSKANTSCHRAUBE GSW	57.27-07-03	2	2	2
17	2 34 06 60	STECKER LI	58.54-00.2	1	1	1
	2 34 06 70	STECKER RE	58.54-00.3	1	1	1
	0 28 11 50	SCHNAEPPERFEDER	14.08-00.4	2	2	2
	0 01 23 30	SPANNSTIFT 4x20		2	2	2
			D 1481			
18	1 39 08 90	BOLZEN GSW	58.36-01	2	2	2
19	1 39 09 10	BOLZEN GSW	58.36-02	2	2	2
20	0 39 56 90	BOLZEN	58.24-00.2	8	8	8
21	2 32 19 30	ABDECKBLECH GSW	58.54-08	1	1	.
	1 37 46 50	ABDECKBLECH	58.56-01-00.1	.	.	1
22	2 30 56 00	STECKER	58.54-00.1	2	2	2
23	0 45 14 50	DRUCKFEDER GUKU		2	2	2
			D 237			
24	0 01 31 20	SPANNSTIFT 6X45		2	2	2
			D 1481 ZN			

FRONTLADER KOMPAKT HE 5 HD 5 HDP 5

Pos.	Bestell-Nr.	Benennung	Zeichn.Nr.	HE-5	HD 5	HDP 5
25	1 39 08 80	BOLZEN	58.36-00.1	4	4	4
26	0 46 98 30	SPANNSTIFT 10x50	D 1481 ZN	16	16	16
	0 41 17 30	SPANNSTIFT 6x50	D 1481 ZN	16	16	16
27	1 34 46 00	WECHSELRAHMEN GSW	58.54-01-01	1	1	1
28	1 38 89 30	HEBEL GSW	58.54-03	2	2	2
29	1 34 46 50	HEBEL GSW	58.54-01-02	2	2	2
30	1 31 60 30	DOPPELHEBEL GSW	58.33-03	2	2	2
31	0 40 58 21	EINSTELLBARE T-VERSCHR. WA ETSD 12L A3L		2	2	2
32	2 35 29 80	STANGE GSW	58.54-13	1	1	1
33	0 43 96 60	AUFLAGE ZR 518 SW		1	1	1
34	0 41 58 20	SCHLAUCHSCHELLE 90-110 W3	D 3017 AS	1	1	1
35	0 38 17 20	ROHR GSW	58.10-18	1	1	1
36	0 40 65 90	SCHMIERNIPPEL 8X1 H1SFG		12	12	12
37	0 01 51 70	SCHMIERNIPPEL AM 8X1	D 71412	6	6	6
38	0 01 51 80	SCHMIERNIPPEL BM 8X1	D 71412	2	2	2
39	0 51 32 30	HALTER	58.10-00.3	3	3	3
40	0 01 10 70	6KTSCH M6X25	D 933 8.8 ZN	6	6	6
	0 45 21 30	SICHERHEITSRING 6 HEDTM NORM 1980		6	6	6
41	0 41 11 70	COLSON SCHELLE 9X508		-	4	4
42	1 33 38 00	EINSPANNBUCHSE		4	4	4
43	0 41 63 30	EINSTANNBUCHSE EG 30/35x30	D 1498	4	4	4
44	1 32 94 40	HALTER	58.33-00.4	-	4	4
	0 20 65 00	6KTSCH M6X20	D 933 8.8 ZN	-	2	2
	0 45 21 30	SICHERHEITSRING 8 HEDTM NORM 1980		-	2	2
45	0 01 10 90	6KTSCH M8X20	D 933 8.8 ZN	4	4	-
	0 45 21 40	SICHERHEITSRING 8 HEDTM NORM 1980		4	4	4
	0 40 70 70	SCHEIBE 9	D 126 ST ZN	2	2	-
46	0 29 51 80	6KTSCH M8X120	D 931 8.8 ZN	-	-	2
	0 01 16 30	6KTMU M8	D 934 8 ZN	2	2	4
	0 01 20 80	SCHEIBE 31	D 1441 ST ZN	4	4	4
	0 20 13 90	SCHEIBE 9	D 1441 ST ZN	-	-	2
	0 00 65 30	SCHEIBE R9	D 440 ST ZN	-	-	2
47	0 45 90 30	BLECHSCHRAUBE B3,5x16	D 7971	-	-	1
48	0 44 01 70	STUTZSCHEIBE S30x42	D 988	6	6	6
	0 41 24 10	PASSSCHEIBE 30x42x1,0	D 988	10	10	10

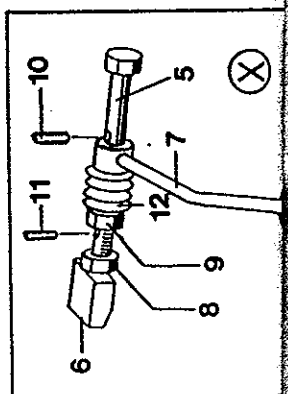
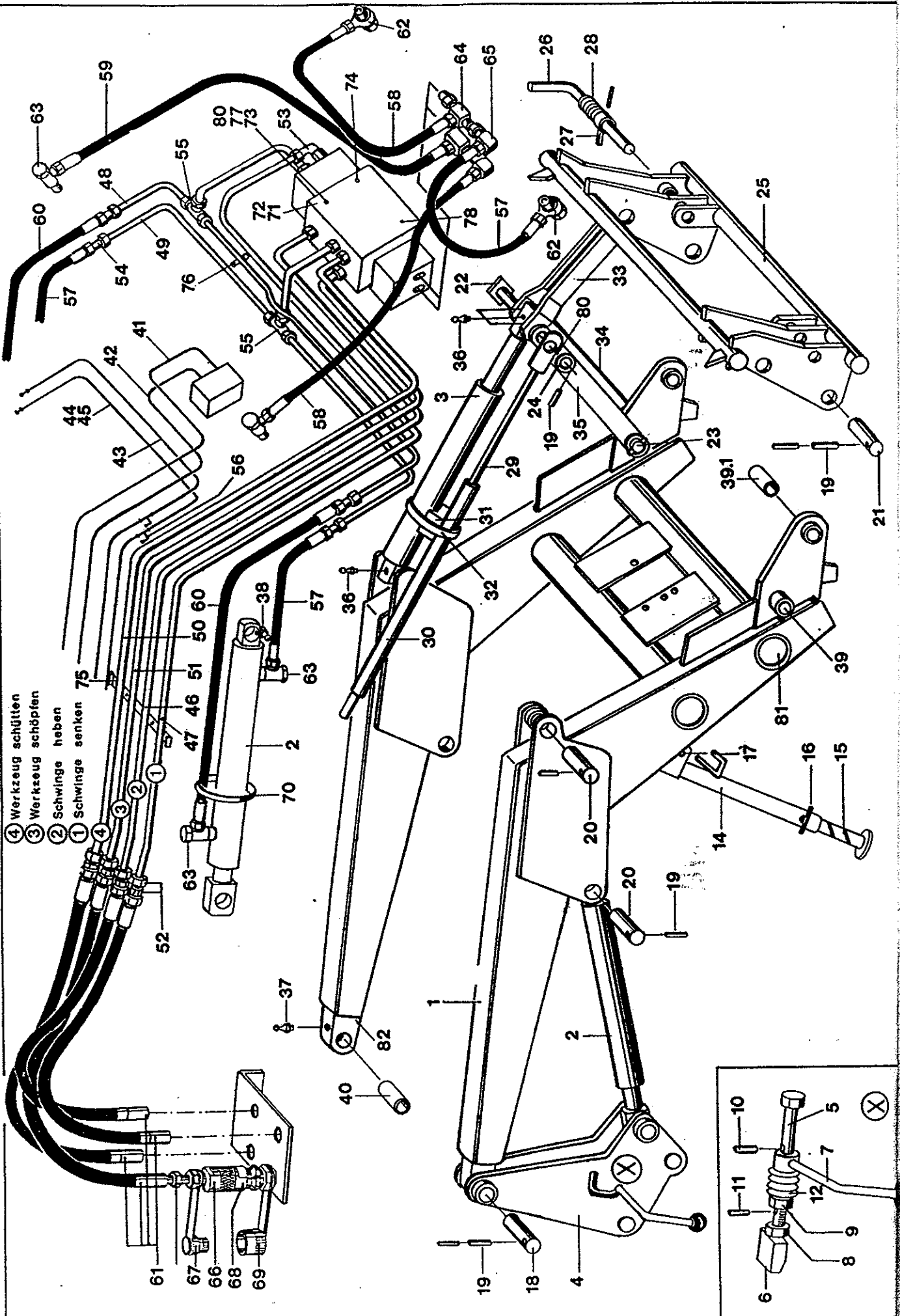
FRONTLADER KOMPAKT HE 5 HD 5 HDP 5

Pos.	Bestell-Nr.	Benennung	Zeichn.Nr.	HE-5	HD 5	HDP 5
49	0 41 84 90	SCHUTZKAPPE GR 3 SCHR TCH 636591 310051		3	4	4
50	0 41 65 70	KUPPELMUFFE DN 10 SCHR TCH 616511 310052		3	4	4
51	0 41 85 00	SCHUTZSTOPFEN GR 3 SCHR TCH 636591 310056		3	4	4
52	0 41 65 60	KUPPLSTECKER DN 10 SCHR TCH 626511 310022		3	4	4
53	0 44 78 30	LOTRINGSTÜCK TILL LRN 10/18 CEL		2	2	3
	0 45 78 90	HOSCHR M18x1,5 TILL HS 13		3	3	3
	0 42 11 60	DICHTKANTENRING WA DKR M18x1,5		3	3	3
54	0 20 57 42	DROSSELF WINKELSCHW STUTZ WA LM18x1,5 A3L		2	6	6
55	0 01 64 91	GERADER EINSCHRAUBSTUTZEN WA 12LM18x1,5		2	2	2
56	2 32 18 60	HYDRAULIKLEITUNG KPL	58.54-05	1	1	-
57	2 32 18 90	HYDRAULIKLEITUNG KPL	58.54-06	1	1	-
58	2 32 19 10	HYDRAULIKLEITUNG KPL	58.54-07	1	1	-
59	2 32 19 50	HYDRAULIKLEITUNG KPL	58.55-02	-	1	-
60	2 32 19 70	HYDRAULIKLEITUNG KPL	58.56-02	-	-	1
61	2 32 20 10	HYDRAULIKLEITUNG KPL	58.56-03	-	-	1
62	2 32 20 50	HYDRAULIKLEITUNG KPL	58.56-04	-	-	1
63	2 32 20 70	HYDRAULIKLEITUNG KPL	58.56-05	-	-	1
64	2 32 20 90	HYDRAULIKLEITUNG KPL	58.56-06	-	-	1
65	2 32 21 10	HYDRAULIKLEITUNG KPL	58.56-07	-	-	1
66	0 05 42 81	SCHLEIT 10x600		1	1	3
67	0 45 93 70	SCHLEIT 10x600		1	1	-
68	0 82 78 71	SCHLEIT 10x630		1	1	-
69	0 31 96 11	SCHLEIT 10x800		1	1	1
70	0 45 35 30	SCHLEIT 10x900		3	4	4
71	0 45 31 80	SCHLEIT 10x1100		1	1	1
72	0 47 18 50	SCHLEIT 10x1300		-	1	-
73	0 38 78 91	SCHLEIT 10x1300		-	-	2
74	0 33 63 11	SCHLEIT 10x1600		1	1	12
75	0 01 68 50	UBERWURFMUTTER M12L		8	12	20
	0 20 34 70	KEILRING WA K-R 12L/S		8	12	20

FRONTLADER KOMPAKT HE 5 HD 5 HDP 5

Pos.	Bestell-Nr.	Benennung	Zeichn.-Nr.	HE 5	HD 5	HDP 5
76	0 01 65 11	GERADER STUTZEN WA GS 12L A3L		3	4	8
77	0 20 58 61	T-STUTZEN WA TS 12L A3L		1	2	2
78	0 20 78 01	EINSTELLBARE WINK VERSCHR WA EWSL 12L A3L		2	2	2
79	0 45 50 20	MAGNETVENTIL F EILGANG TILL SV 168 Z2		1	1	1
	1 31 82 80	ZULEITUNG	58.33-06	1	1	-
	1 31 79 60	ZULEITUNG KPL	58.35-02	-	-	1
80	2 34 07 00	AUFNAHME	58.54-04-02.5	2	2	2

Frontlader Kompakt 10/30/40



FRONTLADER KOMPAKT 10 / 30 / 40

Pos.	Bestell-Nr.	Benennung	Zeichn.-Nr.	HE 10	HD 10	HDP 10	HE 30	HD 30	HDP 30	HD 40	HDP 40
1	1 31 58 50	SCHWINGE GSW	58.33-01	.	.	.	1	1 _s	1	.	.
1	1 33 06 30	SCHWINGE GSW	58.47-01	1	1	1	.	.	.	1	1
1	2 34 70 70	SCHWINGE GSW	58.135-01
2	1 31 84 71	HYDROZYLINDER 63/575/830 (SCHWINGE)	57.02-21A	2
2	1 31 55 10	HYDROZYLINDER 63/40/575/830 (SCHWINGE)	58.02-28	.	2	2
2	1 31 84 61	HYDROZYLINDER 70/575/830 (SCHWINGE)	57.02-20A	.	.	.	2
2	1 31 56 00	HYDROZYLINDER 70/45/575/830 (SCHWINGE)	58.02-29	2	.	.	.
2	1 31 56 90	HYDROZYLINDER 75/48/575/830 (SCHWINGE)	58.02-30	2	2
2	2 34 69 80	HYDROZYLINDER 80/56/575/830 (SCHWINGE)	58.02-54
3	1 31 55 10	HYDROZYLINDER 63/40/575/830 (WERKZEUG)	58.02-28	2	2	2
3	1 31 56 00	HYDROZYLINDER 70/45/575/830 (WERKZEUG)	58.02-29	.	.	.	2	2	.	.	.
3	1 31 56 90	HYDROZYLINDER 75/48/575/830 (WERKZEUG)	58.02-30	2	2	2
4	1 31 65 50	SÄULE RE KPL	58.32-02	1	1	1	1	1	1	.	.
	2 34 71 90	SÄULE RE KPL	58.135-04	1	1
	1 31 65 10	SÄULE LI KPL	58.32-01	1	1	1	1	1	1	.	.
	2 34 71 70	SÄULE LI KPL	58.135-03	1	1
5	1 30 63 90	GEWINDEBOLZEN	55.69-01-00.1	1	1	1	1	1	1	1	1
6	1 30 64 00	KEIL	55.69-01-00.2	1	1	1	1	1	1	1	1
7	1 30 64 70	GRIFFBOLZEN	55.69-01-02	1	1	1	1	1	1	1	1
8	0 44 38 70	6KTMU BM16x1,5		1	1	1	1	1	1	1	1
9	0 42 16 10	KROMU M16x1,5		1	1	1	1	1	1	1	1
10	0 01 24 40	SPANNSTIFT 5x28		1	1	1	1	1	1	1	1
11	0 01 30 50	SPANNSTIFT 4x28		1	1	1	1	1	1	1	1
12	0 45 35 20	TELLERFED 31,5x16,5x0,8	MUBEA	8	8	8	8	8	8	8	8
13	0 44 37 30	KUGELKNOPF C.40		1	1	1	1	1	1	1	1
14	2 34 07 20	AUSSENROHR LI GSW	58.54-09	1	1	1	1	1	1	1	1
	2 34 07 90	AUSSENROHR RE GSW	58.54-11	1	1	1	1	1	1	1	1
15	2 34 07 60	INNENROHR GSW	58.54-10	2	2	2	2	2	2	2	2
16	0 12 73 80	SECHSKANTSCHRAUBE GSW	57.27-07-03	2	2	2	2	2	2	2	2
17	2 34 06 60	STECKER LI	58.54-00.2	1	1	1	1	1	1	1	1
	2 34 06 70	STECKER RE	58.54-00.3	1	1	1	1	1	1	1	1
	0 28 11 50	SCHNAEPPERFEDER	14.08-00.4	2	2	2	2	2	2	2	2
	0 01 23 30	SPANNSTIFT 4x20		2	2	2	2	2	2	2	2
18	0 39 56 90	BOLZEN 30x105	58.24-00.2	4	4	4	4	4	4	4	4
	2 34 70 50	BOLZEN	58.135-00.2	4	4

1315480 21

FRONTLÄDER KOMPAKT 10/30/40

Pos.	Bestell-Nr.	Benennung	Zeichn.-Nr.	HE 10	HD 10	HDP 10	HE 30	HD 30	HDP 30	HD 40	HDP 40
19	0 46 98 30	SPANNSTIFT 10x50	D 1481 ZN	16	16	16	16	16	16	16	16
	0 41 17 30	SPANNSTIFT 6x50	D 1481 ZN	16	16	16	16	16	16	16	16
20	1 31 58 40	BOLZEN 30x95		4	4	4	4	4	4	4	4
	2 34 70 60	BOLZEN		-	-	-	-	-	-	-	-
21	1 39 08 80	BOLZEN		4	4	4	4	4	4	4	4
	2 34 70 40	BOLZEN		-	-	-	-	-	-	-	-
22	1 39 09 10	BOLZEN GSW		2	2	2	2	2	2	2	2
23	1 39 08 90	BOLZEN GSW		2	2	2	2	2	2	2	2
24	0 01 20 80	SCHEIBE 31	D 1441 ST ZN	4	4	4	4	4	4	4	4
25	1 31 57 70	WECHSELRAHMEN GSW		1	1	1	1	1	1	1	1
	2 34 71 20	WECHSELRAHMEN GSW		-	-	-	-	-	-	-	-
26	1 30 07 30	STECKER		2	2	2	2	2	2	2	2
27	2 34 29 70	AUSLOSER GSW		2	2	2	2	2	2	2	2
	0 01 31 20	SPANNSTIFT 6x45	D 1481 ZN	2	2	2	2	2	2	2	2
28	0 45 14 50	DRUCKFEDER GUKU	D 237	2	2	2	2	2	2	2	2
29	0 38 16 90	STANGE GSW		1	1	1	1	1	1	1	1
30	0 38 17 20	ROHR GSW		1	1	1	1	1	1	1	1
31	0 43 96 60	AUFLAGE ZR 519 SW		1	1	1	1	1	1	1	1
32	0 41 58 20	SCHLAUCHSCHELLE AS 90-110 W 3 D.3017		1	1	1	1	1	1	1	1
33	1 31 60 30	DOPPELHEBEL GSW		2	2	2	2	2	2	2	2
34	1 31 60 80	HEBEL GSW		2	2	2	2	2	2	2	2
35	1 31 60 90	HEBEL		2	2	2	2	2	2	2	2
36	0 40 65 90	SCHMIERNIPPEL H1 SFG 8x1		12	12	12	12	12	12	12	12
37	0 01 51 70	SCHMIERNIPPEL AM 8x1	D 71412	6	6	6	6	6	6	6	6
38	0 01 51 80	SCHMIERNIPPEL BM 8x1	D 71412	2	2	2	2	2	2	2	2
39	0 41 63 30	EINSPANNBUCHSE 30/35x30 MUBEA		4	4	4	4	4	4	4	4
39.1	0 47 75 10	EINSPANNBUCHSE 35/43x30		-	-	-	-	-	-	-	-
40	1 33 38 00	EINSPANNBUCHSE		2	2	2	2	2	2	2	2
	0 47 75 20	EINSPANNBUCHSE 35/43x46		-	-	-	-	-	-	-	-
41	1 33 07 50	HYDRAULIKLEITUNG KPL		1	1	1	1	1	1	1	1
42	1 33 07 70	HYDRAULIKLEITUNG KPL		1	1	1	1	1	1	1	1
43	1 33 07 90	HYDRAULIKLEITUNG KPL		1	1	1	1	1	1	1	1
44	1 33 08 70	HYDRAULIKLEITUNG KPL		-	-	-	-	-	-	-	-
46	1 33 09 10	HYDRAULIKLEITUNG KPL		-	-	-	-	-	-	-	-
47	1 33 09 30	HYDRAULIKLEITUNG KPL		-	-	-	-	-	-	-	-
48	1 33 09 50	HYDRAULIKLEITUNG KPL		-	-	-	-	-	-	-	-
49	1 33 09 70	HYDRAULIKLEITUNG KPL		-	-	-	-	-	-	-	-
50	1 33 09 90	HYDRAULIKLEITUNG KPL		-	-	-	-	-	-	-	-
51	1 33 10 30	HYDRAULIKLEITUNG KPL		-	-	-	-	-	-	-	-

FRONTLADER KOMPAKT 10 / 30 / 40

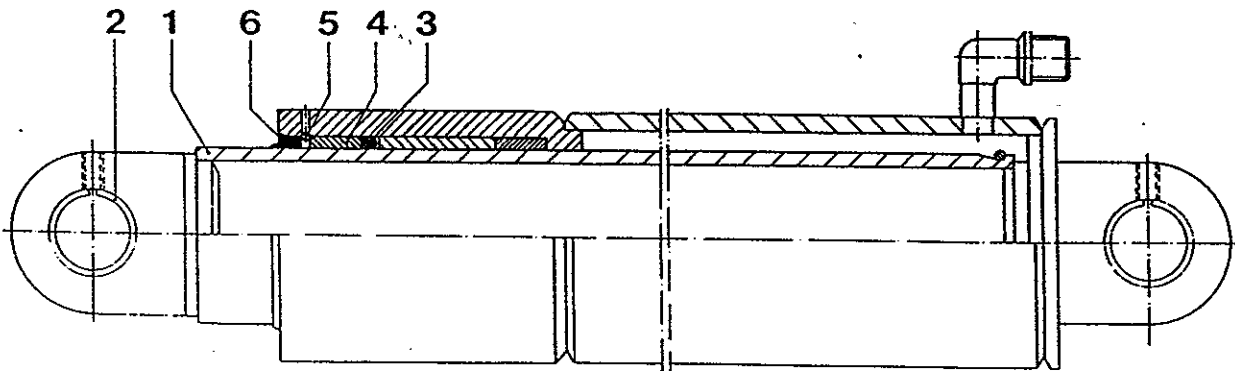
Pos.	Bestell-Nr.	Benennung	Zeichn.-Nr.	HE 10	HD 10	HDP 10	HE 30	HD 30	HDP 30	HD 40	HDP 40
41	1 31 83 40	HYDRAULIKLEITUNG KPL	58.34-01	-	-	-	1	1	-	1	-
42	1 31 83 60	HYDRAULIKLEITUNG KPL	58.34-02	-	-	-	1	1	-	1	-
43	1 31 83 80	HYDRAULIKLEITUNG KPL	58.34-03	-	-	-	-	1	-	1	-
45	1 31 84 10	HYDRAULIKLEITUNG KPL	58.34-04	-	-	-	1	1	-	1	-
46	1 31 80 30	HYDRAULIKLEITUNG KPL	58.35-03	-	-	-	-	-	1	-	1
47	1 31 80 50	HYDRAULIKLEITUNG KPL	58.35-04	-	-	-	-	-	1	-	1
48	1 31 80 70	HYDRAULIKLEITUNG KPL	58.35-05	-	-	-	-	-	1	-	1
49	1 31 81 10	HYDRAULIKLEITUNG KPL	58.35-06	-	-	-	-	-	1	-	1
50	1 31 81 40	HYDRAULIKLEITUNG KPL	58.35-07	-	-	-	-	-	1	-	1
51	1 31 81 60	HYDRAULIKLEITUNG KPL	58.35-08	-	-	-	-	-	1	-	1
52	0 01 65 80	ÜBERWURFMUTTER M 15 L		6	8	12	6	8	12	8	12
	0 20 34 80	KEILRING WA K - R 15		6	8	12	6	8	12	8	12
	0 20 40 61	GERADER STUTZEN WA GS 15 L A 3 L		3	4	4	3	4	4	4	4
53	0 01 65 41	EINSTELLBARE WINK VERSCHR WA EWSD 15 L		-	-	1	-	-	1	-	1
54	0 01 68 50	ÜBERWURFMUTTER M 12 L		2	4	8	2	4	8	4	8
	0 20 34 70	KEILRING WA K - R 12 L S		2	4	8	2	4	8	4	8
	0 01 65 11	GERADER STUTZEN WA GS 12 L A 3 L		1	2	4	1	2	4	2	4
55	0 45 49 60	T-STUTZEN WA TS 12/12/15 L A 3 L		-	-	2	-	-	2	-	2
	0 40 58 11	T-STUTZEN WA TS 12/15/12 L A 3 L		1	2	-	1	2	-	2	-
56	0 20 78 01	EINSTELLBARE WINK VERSCHR WA EWSD 12 L		1	2	-	1	2	-	2	-
57	0 05 42 81	SCHLAUCHLEITUNG 10x600 D 20066 2 SN AA		3	3	3	3	3	3	3	3
58	0 45 35 30	SCHLAUCHLEITUNG 10x900 D 20066 2 SN AA		2	2	2	2	2	2	2	2
59	0 38 78 91	SCHLAUCHLEITUNG 10x1300 D 20066 2 SN AA		1	3	3	1	1	1	1	1
60	0 38 96 71	SCHLAUCHLEITUNG 10x1400 D 20066 2 SN AA		-	-	-	-	2	2	2	2
61	0 51 29 61	SCHLAUCHLEITUNG 12x900 D 20066 2 SN AA		3	4	4	3	4	4	4	4
62	0 44 76 30	LÖTRINGSTÜCK TILL LRN 10/18 CEL		2	2	2	2	2	2	2	2
	0 45 78 90	HOSCHR M 18x1,5 TILL HS 13		2	2	2	2	2	2	2	2
	0 45 78 80	DICHTKANTENRING DK AZ 18		2	2	2	2	2	2	2	2
63	0 20 57 42	DROSSELF WINKELSCHW STUTZ WADSW S 12 L		2	6	6	2	6	6	6	6
64	0 40 19 31	EINSTELLBARE L - VERSCHR WA ELSD 12 L		2	2	2	2	2	2	2	2
65	0 20 78 01	EINSTELLBARE WINK VERSCHR WA EWSD 12 L		1	1	1	1	1	1	1	1
66	0 41 62 00	KUPPELSTECKER DN 12,5 SCHR TCH 62 6511		3	4	4	3	4	4	4	4
67	0 41 85 00	SCHUTZSTOPFEN GR 3 SCHR TCH 63 6591		3	4	4	3	4	4	4	4

FRONTLADER KOMPAKT 10 / 30 / 40

Pos.	Bestell-Nr.	Benennung	Zeichn.-Nr.	HE 10	HD 10	HDP 10	HE 30	HD 30	HDP 30	HE 40	HDP 40	
68	0 41 61 90	KUPPELMUFFE DN 12,5 SCHR TCH 61 6511		3	4	4	3	4	4	4	4	
69	0 41 84 90	SCHUTZKAPPE GR 3 SCHR TCH 63 6591		3	4	4	3	4	4	4	4	
70	0 41 11 70	COLSON SCHELLE 9x508		-	4	4	-	4	4	4	4	
71	1 31 83 00	ABDECKBLECH GSW	58.33-07	1	1	-	1	1	-	1	-	
	1 31 78 10	ABDECKBLECH	58.35-00.1	-	-	1	-	-	1	-	1	
72	0 45 50 20	MAGNETVENTIL FEILGANG TILL SV 168		1	1	-	1	1	-	1	-	
	0 45 48 73	STUERBLOCK TILL VS 140 C		-	-	1	-	-	1	-	1	
	1 31 82 80	ZULEITUNG	58.33-06	1	1	-	1	1	-	1	-	
	1 31 79 60	ZULEITUNG KPL	58.35-02	-	-	1	-	-	1	-	1	
73	0 01 11 10	6KTSCH M8x25 D 933 8.8 ZN		2	1	-	2	1	-	1	-	
	0 29 51 80	6KTSCH M8x120 D 931 8.8 ZN		-	-	2	-	-	2	-	2	
	0 45 21 40	SICHERHEITSRING 8 HEDIM NORM 1980 ZN		3	3	4	3	3	4	3	4	
74	0 01 10 90	6KTSCH M8x20 D 933 8.8 ZN		1	2	-	1	2	-	2	-	
	0 41 24 10	PASSSCHEIBE 30x42x1,0 D 988 ST		10	10	10	10	10	10	10	10	
75	0 51 32 30	HALTER	58.10-00.3	2	2	2	2	2	2	2	2	
	0 09 50 70	6KTSCH M 6x30 D 933 8.8 ZN		4	4	4	4	4	4	4	4	
76	1 32 94 40	HALTER	58.33-00.4	2	2	2	2	2	2	2	2	
	0 01 10 70	6KTSCH M 6x25 D 933 8.8 ZN		-	-	1	-	-	1	-	1	
77	0 45 90 30	BLECHSCHRAUBE B 3.5x16 D 7971		1	1	4	1	1	4	1	4	
78	0 01 16 30	6KTMU M 8 D 934 8 ZN		6	6	6	6	6	6	6	6	
79	0 44 01 70	STUTZSCHEIBE 30x42 D 988 S		-	-	2	-	-	2	-	2	
80	0 00 65 30	SCHEIBE R 9 D 440 ST ZN		-	-	2	-	-	2	-	2	
	0 20 13 90	SCHEIBE 9 D 1441 ST ZN		4	4	4	-	-	-	-	-	
81	0 40 30 40	KEGELSTOPFEN B 890 GPN 600		-	-	-	4	4	4	-	-	
	0 45 48 90	KEGELSTOPFEN B 1090 GPN 600		-	-	-	-	-	-	4	4	
	0 45 49 70	KEGELSTOPFEN B 1065 GPN 600		-	-	-	-	-	-	-	4	
82	1 31 60 20	AUFNAHME HI R1867		2	2	2	2	2	2	2	2	
X	Bis Februar 92	4x 233x1070 30x210	Komp. 4A									
	ab -n-	2x 233x1070 30x210										
		2x 2347230 35x210										

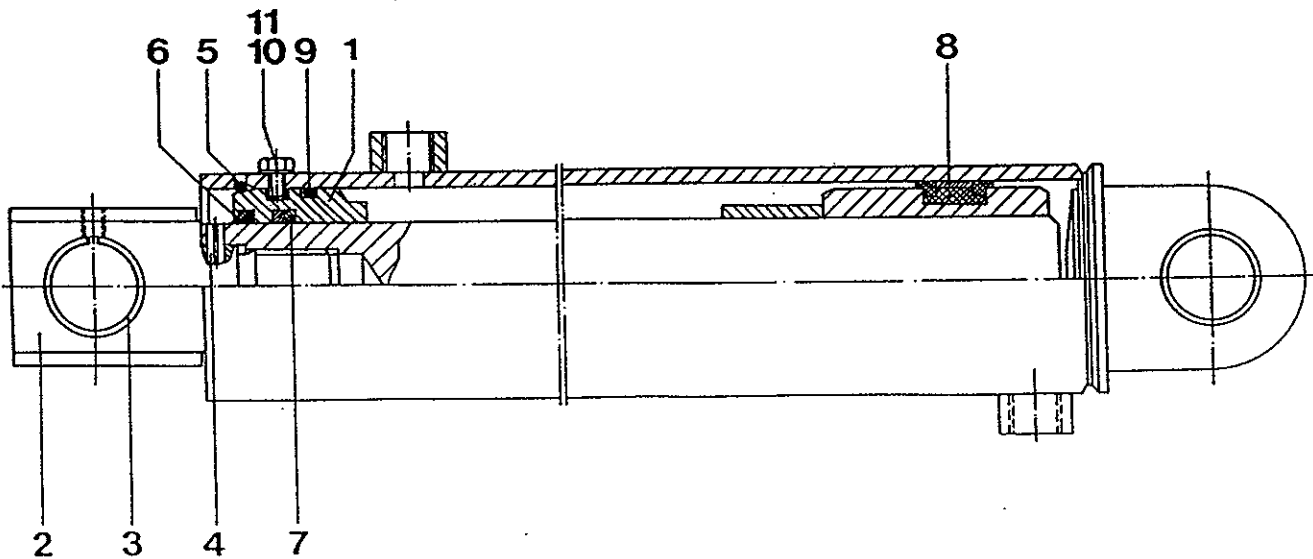
EINFACHWIRKENDE HYDROZYLINDER

Pos.	Bestell-Nr.	Benennung	Zeichn.-Nr.	Stück
1	1 34 41 50	HYDROZYLINDER 50/575/830	55.02-08 55.02-03.11	1 1 2 1 1 1
	0 37 08 00	KOLBENSTANGE GSW		
	0 41 63 30	EINSPANNBUCHSE EG 30/35x30 D 1498		
	0 06 67 30	COMPACT STANGDI 50x60x75		
	0 13 55 00	FÜHRUNGSBUCHSE		
	0 07 22 30	SPRENGRING B 60 D 7993		
6	0 01 77 90	ABSTREIFER AS 50x60x7-10 CFW		1
1	1 31 84 61	HYDROZYLINDER 70/575/830	57.02-20A 57.02-20-02	1 1 2 1 1 1
	1 31 85 70	KOLBENSTANGE GSW		
	0 41 63 30	EINSPANNBUCHSE D 1498		
	0 45 35 70	COMPACT STANGDI 70x80x7		
	1 30 74 00	FÜHRUNGSBUCHSE		
	1 30 73 90	SPRENGRING		
6	0 45 15 50	ABSTREIFER AS 70x80x7-10		1
1	1 31 84 71	HYDROZYLINDER 63/575/830	57.02-21A 57.02-21-01	1 1 2 1 1 1
	1 31 90 10	KOLBENSTANGE GSW		
	0 41 63 30	EINSPANNBUCHSE EG 30/35x30		
	0 07 22 70	COMPACT STANGDI 63x75x9		
	0 12 83 40	FÜHRUNGSBUCHSE		
	0 07 22 80	SPRENGRING B 75 D 7993		
6	0 07 22 40	ABSTREIFER AS 63x75x7-10 CFW		1
1	1 33 08 51	HYDROZYLINDER 60/575/830	57.02-23A 57.02-10-11	1 1 2 1 1 1
	0 37 11 20	KOLBENSTANGE GSW		
	0 41 63 30	EINSPANNBUCHSE EG 30/35x30		
	0 40 15 30	COMPACT STANGDI 60x70x7,5		
	0 13 53 30	FÜHRUNGSBUCHSE		
	0 40 15 20	SPRENGRING B 70		
6	0 20 49 70	ABSTREIFER AS 60x70x7-10 CFW		1



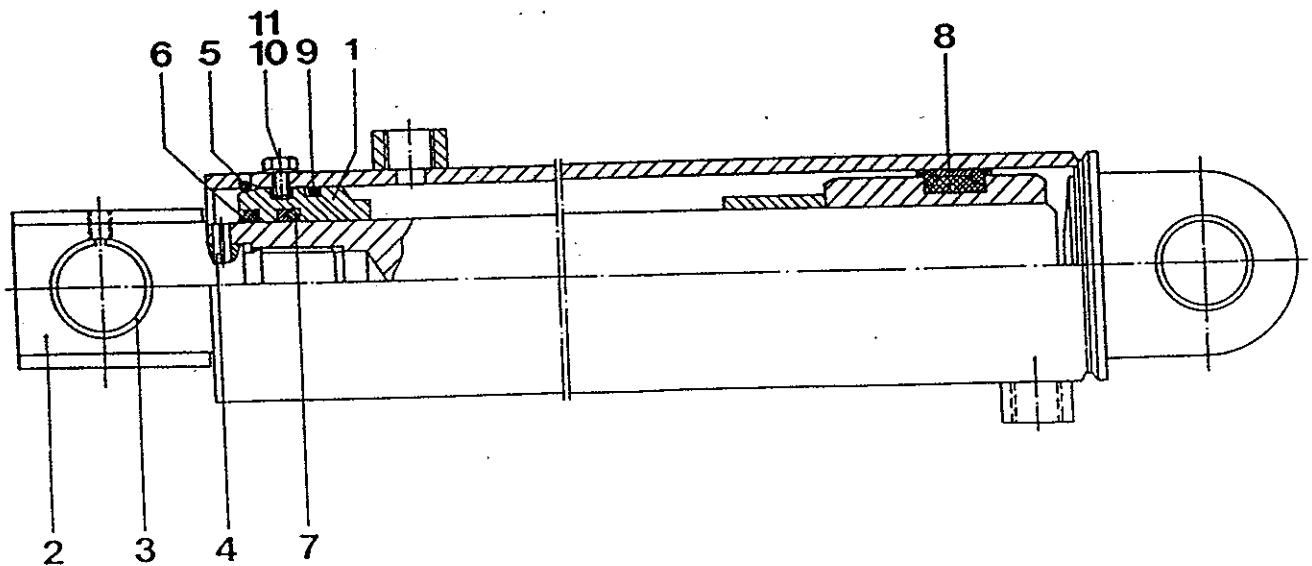
DOPPELWIRKENDE HYDROZYLINDER

Pos.	Bestell-Nr.	Benennung	Zeichn.-Nr.	Stück	
1	1 31 55 10	HYDROZYLINDER 63/40/575/830	58.02-28	1	
	0 38 36 10	ZYLINDERKOPF	58.02-14-02.3	1	
	2	1 31 55 30	AUFNAHME	58.02-28-01.1	1
	3	0 41 63 30	EINSPANNBUCHSE EG 30/35x30	D 1498	2
	4	0 01 26 10	SPANNSTIFT 6x40	D 1481	1
	5	0 44 83 90	SPRENGRING B 65	D 7993	1
	6	0 40 52 00	ABSTREIFER 40x48x7		1
	7	0 41 97 50	COMPACT STANGDI 40x48x6		1
	8	0 41 97 60	KOLBENDICHTUNG 63x47		1
9	0 41 98 80	O-RING 55x4		1	
1	1 31 56 00	HYDROZYLINDER 70/45/575/830	58.02-29	1	
	1 31 56 50	ZYLINDERKOPF	58.02-29-01.4	1	
	2	1 31 56 60	AUFNAHME	58.02-29-01.5	1
	3	0 41 63 30	EINSPANNBUCHSE EG 30/35x30	D 1498	2
	4	0 01 26 20	SPANNSTIFT 6x45	D 1481	1
	5	0 40 15 20	SPRENGRING B 70	D 7993	1
	6	0 44 12 00	ABSTREIFER P 6-45		1
	7	0 40 15 60	COMPACT STANGDI 45x55x7,5		1
	8	0 45 46 30	KOLBENDICHTUNG		1
	9	0 42 01 00	O-RING 62x4		1
	10	0 40 60 90	6KTSCH M 6x10	D 933 8.8 ZN	1
11	0 45 21 30	SICHERHEITSRING 6 HEDTM NORM 1980 ZN		1	
1	1 31 56 90	HYDROZYLINDER 75/48/575/830	58.02-30	1	
	1 31 57 40	ZYLINDERKOPF	58.02-30-01.4	1	
	2	1 31 56 60	AUFNAHME	58.02-29-01.5	1
	3	0 41 63 30	EINSPANNBUCHSE EG 30/35x30	D 1498	2
	4	0 01 26 20	SPANNSTIFT 6x45	D 1481	1
	5	0 07 22 80	SPRENGRING B 75	D 7993	1
	6	0 45 46 70	ABSTREIFER		1
	7	0 45 46 50	COMPACT STANGDI		1
	8	0 45 46 40	KOLBENDICHTUNG		1
	9	0 45 46 60	O-RING 70x3		1
	10	0 40 60 90	6KTSCH M 6x10	D 933 8.8 ZN	1
11	0 45 21 30	SICHERHEITSRING 6 HEDTM NORM 1980 ZN		1	



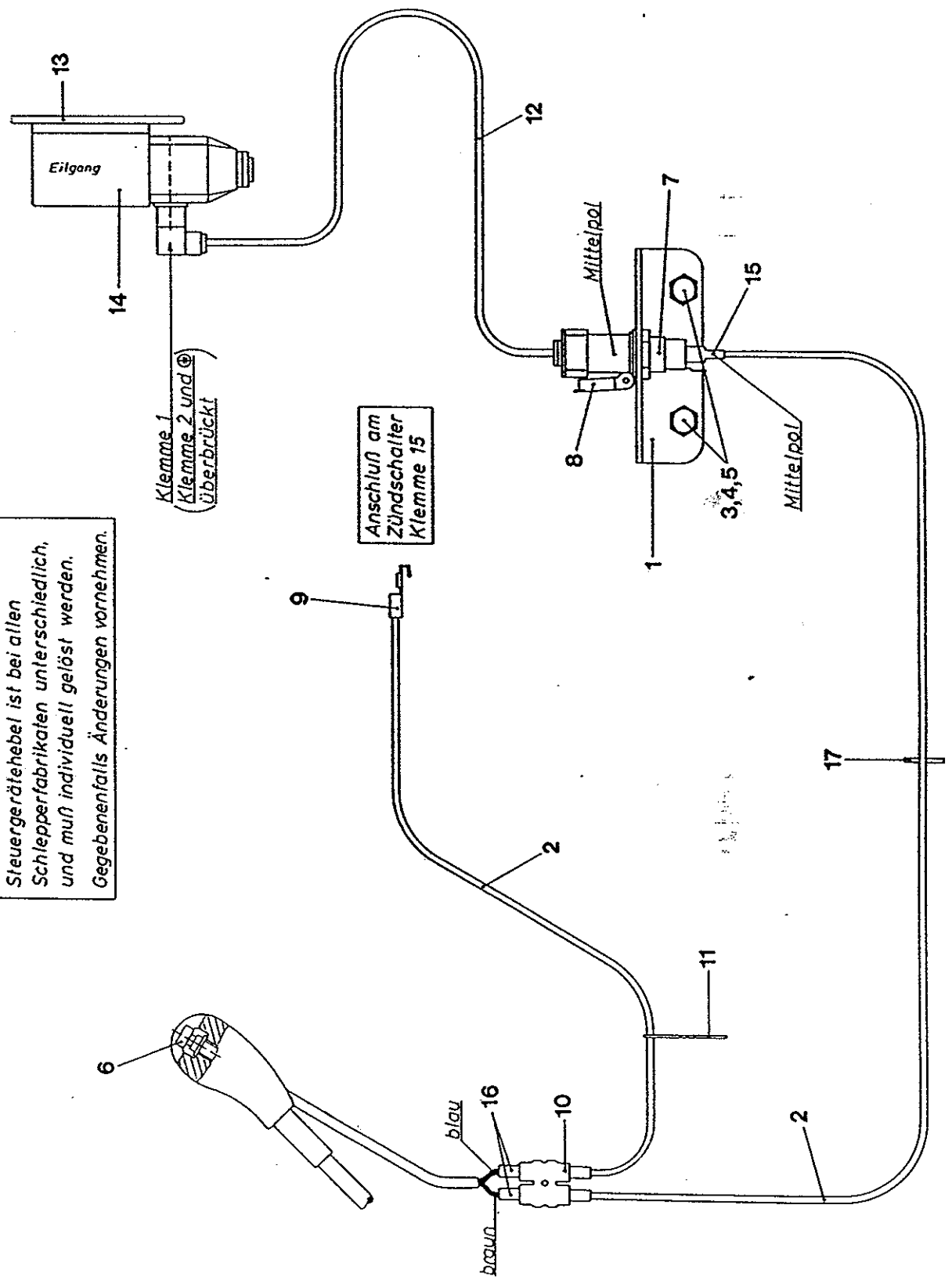
DOPPELWIRKENDE HYDROZYLINDER

Pos.	Bestell-Nr.	Benennung	Zeichn.-Nr.	Stück
1	1 33 08 40	HYDROZYLINDER 60/38/575/830	58.02-32	1
	1 33 11 40	ZYLINDERKOPF	58.02-32-02.2	1
	2 1 31 55 30	AUFNAHME	58.02-28-01.1	1
	3 0 41 63 30	EINSPANNBICHSE EG 30/35x30	D 1498	2
	4 0 40 69 00	SPANNSTIFT 6x40	D 1481	1
	5 0 38 53 00	SPRENGRING	58.02-21-02.4	1
	6 0 45 80 70	ABSTREIFER		1
	7 0 45 80 80	COMPACT STANGDI 38x45x7		1
	8 0 44 36 80	KOLBENDICHTUNG 60x44		1
9 0 44 36 70	O-RING 52x5		1	
1	2 34 06 30	HYDROZYLINDER 50/32/575/830	58.02-46	1
	1 33 23 80	ZYLINDERKOPF	58.02-20-02.3	1
	2 1 34 45 70	AUFNAHME	58.02-35-02.2	1
	3 0 41 63 30	EINSPANNBUCHSE EG 30/35x30	D 1498	2
	4 0 01 31 20	SPANNSTIFT 6x45	D 1481	1
	5 1 33 23 90	SPRENGRING	58.02-20-02.4	1
	6 0 42 02 80	ABSTREIFER 32x40x7		1
	7 0 42 02 60	COMPACT STANGDI 32/40x6		1
	8 0 44 11 30	KOLBENDICHTUNG 50x34		1
9 0 08 40 40	O-RING 44x3		1	
1	2 34 69 80	HYDROZYLINDER 80/56/575/830	58.02-54	1
	1 33 81 00	ZYLINDERKOPF	58.02-33-02.2	1
	2 2 34 70 20	AUFNAHME	58.02-54-02.1	1
	3 0 47 75 10	EINSPANNBUCHSE EG 30/35x30	D 1498	2
	4 0 01 26 30	SPANNSTIFT 6x50 <i>35/43/30</i>	D 1481	1
	5 0 46 21 40	SPRENGRING B80	D 7993	1
	6 0 46 21 60	ABSTREIFER		1
	7 0 07 23 00	COMPACT STANGDI		1
	8 0 44 11 70	KOLBENDICHTUNG 80x62		1
	9 0 46 21 50	O-RING 72x4		1
	10 0 40 60 90	6KTSCH M6x10	D 933 8.8 ZN	1
11 0 45 21 30	SICHERHEITSRING 6 HEDTM NORM 1980		1	



Die Anbringung des Schalters an dem Steuergerätehebel ist bei allen Schlepperfabrikaten unterschiedlich, und muß individuell gelöst werden. Gegebenenfalls Änderungen vornehmen.

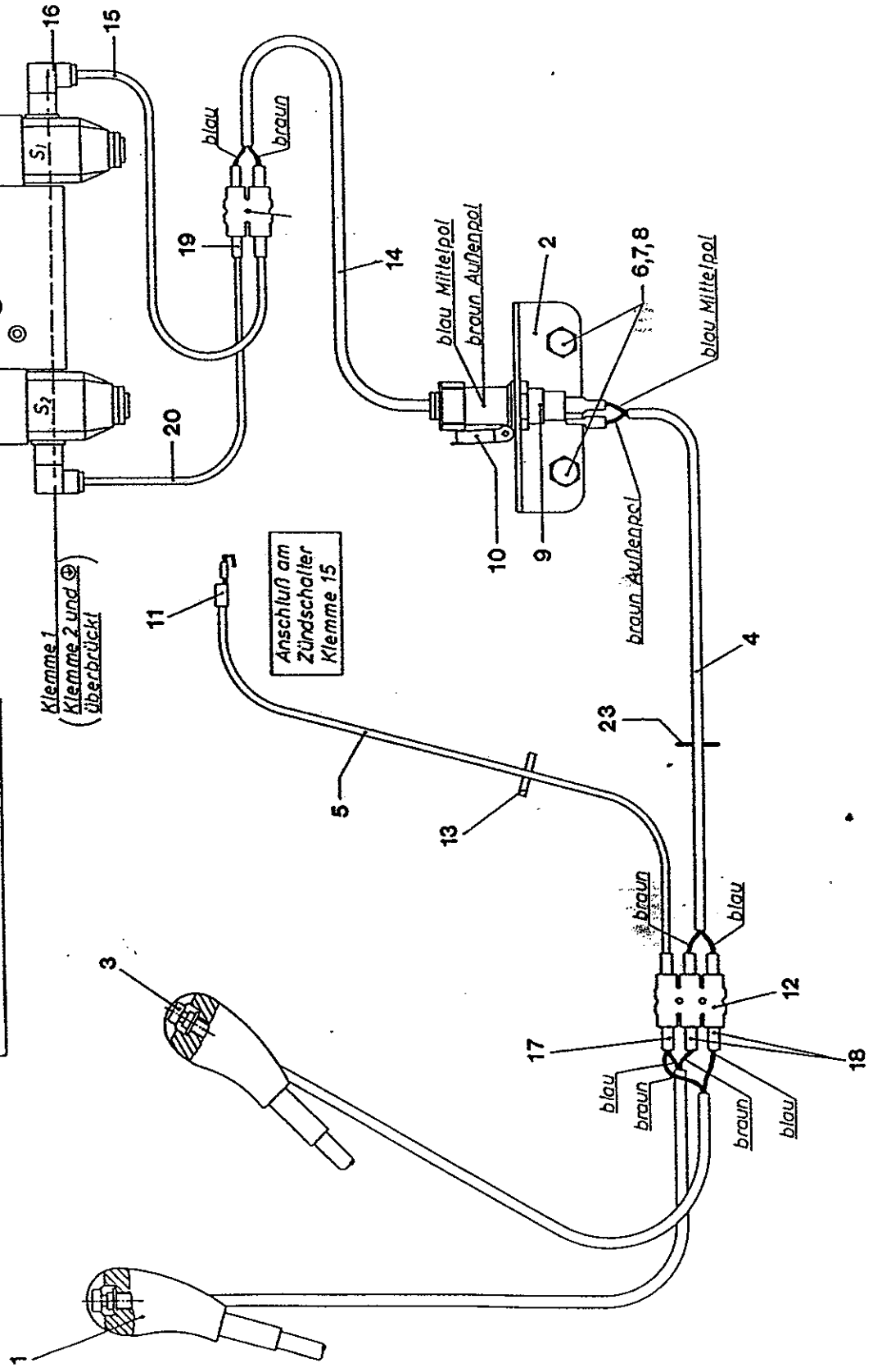
FAHRRICHTUNG →



Pos.	Bestell-Nr.	Benennung	Zeichn.-Nr.	HE 5	HD 5	HDP 5	HE 10	HD 10	HDP 10	HE 30	HD 30	HDP 30	HD 40	HDP 40
	1 31 82 70	ELEKTROAUSRÜSTUNG	58.33-05	1	1	-	1	1	-	1	1	-	1	-
1	1 31 86 30	HALTER	58.33-00.3	1	1	-	1	1	-	1	1	-	1	-
2	1 31 79 40	KABEL KPL	58.35-01-05	2	2	-	2	2	-	2	2	-	2	-
	1 31 79 50	KABEL	58.35-01-05.1	1	1	-	1	1	-	1	1	-	1	-
	0 40 19 20	STCKHÜLS 6.3-2.5 D 46245 BLAU		1	1	-	1	1	-	1	1	-	1	-
3	0 01 10 90	6KTSCH M 8x20 D 933 8.8 ZN		2	2	-	2	2	-	2	2	-	2	-
4	0 01 16 30	6KTMU M 8 D 934 8 ZN		2	2	-	2	2	-	2	2	-	2	-
5	0 45 21 40	SICHERHEITSRING 8		2	2	-	2	2	-	2	2	-	2	-
6	1 34 91 40	DRUCKTASTER KPL (m. Kabel)	58.33-05-01	1	1	-	1	1	-	1	1	-	1	-
	0 46 62 00	DRUCKTASTER TA 10.210071750221		1	1	-	1	1	-	1	1	-	1	-
7	0 44 64 30	AUTOSTECKDOSE BO 0 352 222006		1	1	-	1	1	-	1	1	-	1	-
8	0 45 60 40	KLAPPDECKEL BO 1 350 500 012		1	1	-	1	1	-	1	1	-	1	-
9	0 20 77 00	STCKVERTEIL 6.3-1.0 ROT DRUS 01117		1	1	-	1	1	-	1	1	-	1	-
10	0 43 74 60	FLSTKUP 6.3x0.8x28 2POL DRUS 03755		1	1	-	1	1	-	1	1	-	1	-
11	0 43 48 20	KABELBINDER 4.8x188 PAN PLT 2S-MO		10	10	-	10	10	-	10	10	-	10	-
12	1 31 82 80	ZULEITUNG	58.33-06	1	1	-	1	1	-	1	1	-	1	-
	1 31 82 90	KABEL	58.33-06.1	1	1	-	1	1	-	1	1	-	1	-
	0 19 59 80	KABEL	66.18-01.5	1	1	-	1	1	-	1	1	-	1	-
	0 45 05 40	GERATESTECKDOSE GDM 209 N		1	1	-	1	1	-	1	1	-	1	-
	0 45 05 50	DICHTUNG GDM 3-16 731531-002		1	1	-	1	1	-	1	1	-	1	-
	0 45 49 50	STECKER 2POLIG HEL 8JA002 262-001		1	1	-	1	1	-	1	1	-	1	-
	0 45 50 30	KABELDURCHFÜHRUNG KLOCKENr.103		1	1	-	1	1	-	1	1	-	1	-
	0 43 20 30	SCHEIBE 7 D 1440 ZN		2	2	-	2	2	-	2	2	-	2	-
	0 43 48 20	KABELBINDER 4,8x188 PAN PLT 2S-MO		10	10	-	10	10	-	10	10	-	10	-
13	1 31 83 00	ABDECKBLECH GSW	58.33-07	1	1	-	1	1	-	1	1	-	1	-
	1 31 83 10	ABDECKBLECH	58.33-07.1	1	1	-	1	1	-	1	1	-	1	-
	1 31 83 20	BUGEL	58.33-07.2	2	2	-	2	2	-	2	2	-	2	-
14	0 45 50 20	MAGNETVENTIL TILL SV 168		1	1	-	1	1	-	1	1	-	1	-
	0 01 11 10	6KTSCH M 8x25 D 933 8.8 ZN		2	2	-	2	2	-	2	2	-	2	-
	0 01 10 90	6KTSCH M 8x20 D 933 8.8 ZN		1	1	-	1	1	-	1	1	-	1	-
	0 01 16 30	6KTMU M 8 D 934 8 ZN		1	1	-	1	1	-	1	1	-	1	-
	0 45 21 40	SICHERHEITSRING 8		3	3	-	3	3	-	3	3	-	3	-
15	0 45 49 40	STCKHÜLS 6.3-1.0 ROT WEITKO 44044		1	1	-	1	1	-	1	1	-	1	-
16	0 40 19 20	STCKHÜLS 6.3-2.5 D 46245 BLAU		2	2	-	2	2	-	2	2	-	2	-
17	0 41 11 70	COLSON SCHELLE 9x508 LEGRAND		-	4	-	-	4	-	-	4	-	-	4

Die Anbringung der Schalter an den Steuergräbelein ist bei allen Schlepperfabrikaten unterschiedlich, und muß individuell gelöst werden. Gegebenenfalls Änderungen vornehmen.

FAHRTRICHTUNG →



FRONTLADER KOMPAKT HDP

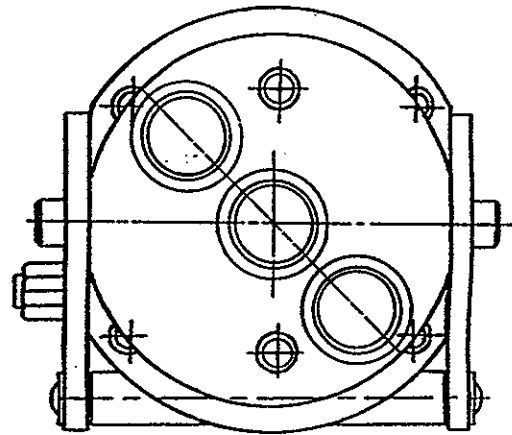
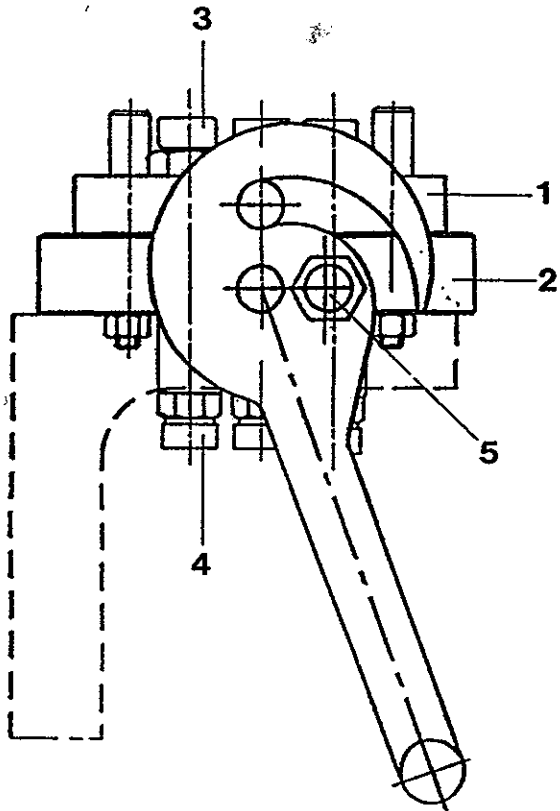
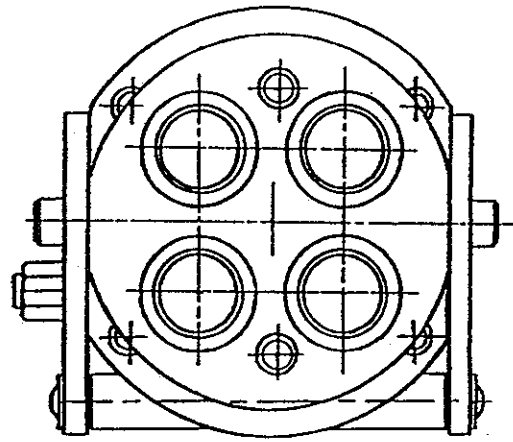
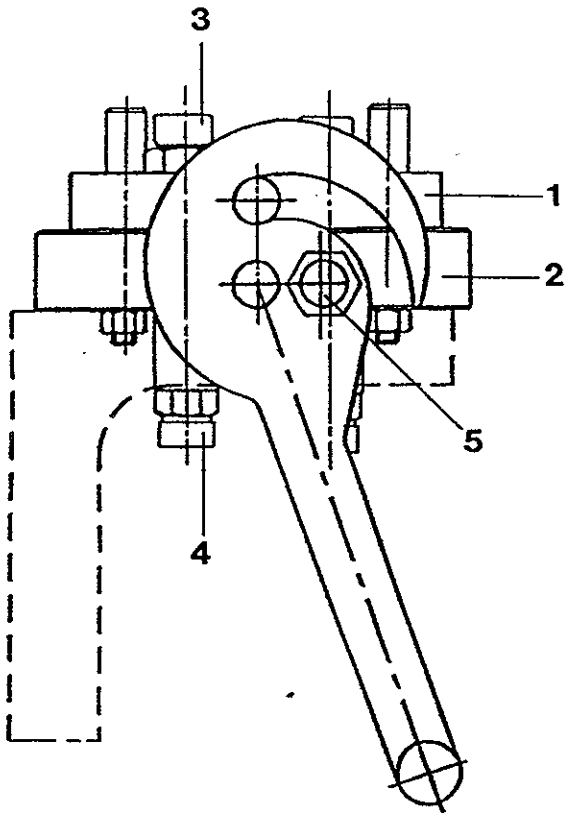
Pos.	Bestell-Nr.	Benennung	Zeichn.-Nr.	HE 5	HD 5	HDP 5	HE 10	HD 10	HDP 10	HE 30	HD 30	HDP 30	HD 40	HDP 40
	1 31 78 20	ELEKTROAUSRÜSTUNG	58.35-01	-	-	1	-	-	1	-	-	1	-	1
1	1 34 91 30	STEUERHEBEL	58.33-05-00.1	-	-	2	-	-	2	-	-	2	-	2
2	1 31 86 30	HALTER	58.33-00.3	-	-	1	-	-	1	-	-	1	-	1
3	1 34 91 40	DRUCKTASTER KPL (m. Kabel)	58.33-05-01	-	-	2	-	-	2	-	-	2	-	2
	0 46 62 00	DRUCKTASTER TA 10.210071750221		-	-	2	-	-	2	-	-	2	-	2
4	1 31 79 10	KABEL KPL	58.35-01-03	-	-	1	-	-	1	-	-	1	-	1
	1 31 79 20	KABEL	58.35-01-03.1	-	-	1	-	-	1	-	-	1	-	1
0 20 76 90	STCKHÜLS 6.3-1,0 D 46245 ROT			-	-	2	-	-	2	-	-	2	-	2
0 45 49 40	STCKHÜLS 6.3x1,0 WEITKO 44044			-	-	2	-	-	2	-	-	2	-	2
5	1 31 79 40	KABEL KPL	58.35-01-05	-	-	1	-	-	1	-	-	1	-	1
	1 31 79 50	KABEL	58.35-01-05.1	-	-	1	-	-	1	-	-	1	-	1
0 40 19 20	STCKHÜLS 6.3-2.5 D 46245 BLAU			-	-	1	-	-	1	-	-	1	-	1
6	0 0# 10 90	6KTSCH M 8x20 D 933 8.8 ZN		-	-	2	-	-	2	-	-	2	-	2
7	0 01 16 30	6KTMU M 8 D 934 8 ZN		-	-	2	-	-	2	-	-	2	-	2
8	0 45 21 40	SICHERHEITSRING 8		-	-	2	-	-	2	-	-	2	-	2
9	0 44 64 30	AUTOSTECKDOSE BO 0 352 222 006		-	-	1	-	-	1	-	-	1	-	1
10	0 45 60 40	KLAPPDECKEL BO 1 350 500 012		-	-	1	-	-	1	-	-	1	-	1
11	0 20 77 00	STCKVERTEIL 6.3-1,0 ROT DRUS01117		-	-	1	-	-	1	-	-	1	-	1
12	0 73 16 30	FLSTKUP 6.3x0.8x28 3POL DRUS03755		-	-	1	-	-	1	-	-	1	-	1
13	0 43 48 20	KABELBINDER 4,8x188 PAN PLT2S-MO		-	-	10	-	-	10	-	-	10	-	10
14	1 31 79 60	ZULEITUNG KPL	58.35-02	-	-	1	-	-	1	-	-	1	-	1
	1 31 79 70	ZULEITUNG	58.35-02-01	-	-	1	-	-	1	-	-	1	-	1
	1 31 79 80	KABEL	58.35-02-01.1	-	-	1	-	-	1	-	-	1	-	1
0 45 49 50	STECKER 2POLIG HEL 8JA002262-001			-	-	1	-	-	1	-	-	1	-	1
0 43 48 10	KABELTÜLE DL6/9/14-8 SES132-008			-	-	1	-	-	1	-	-	1	-	1
0 20 76 90	STCKHÜLS 6.3-1,0 D 46245 ROT			-	-	2	-	-	2	-	-	2	-	2
0 43 74 60	FLSTKUP 6.3x0.8x28 2POL DRUS03755			-	-	1	-	-	1	-	-	1	-	1
0 43 65 20	KABELBINDER 2,5x92 PANPLT1M-M-10			-	-	10	-	-	10	-	-	10	-	10
15	1 31 79 90	LEITUNG LG	58.35-02-02	-	-	1	-	-	1	-	-	1	-	1
	1 31 80 00	KABEL LG	58.35-02-02.1	-	-	1	-	-	1	-	-	1	-	1
0 19 59 80	KABEL		66.18-01.5	-	-	1	-	-	1	-	-	1	-	1
0 45 05 40	GERATESTECKDOSE GDM209N931470			-	-	1	-	-	1	-	-	1	-	1
0 45 05 50	DICHTUNG GDM 3-16 731531-002			-	-	1	-	-	1	-	-	1	-	1
0 43 20 30	SCHEIBE 7 D 1440 ZN			-	-	2	-	-	2	-	-	2	-	2
0 40 19 20	STCKHÜLS 6.3-2.5 D 46245 BLAU			-	-	1	-	-	1	-	-	1	-	1
0 20 76 90	STCKHÜLS 6.3-1,0 D 46245 ROT			-	-	2	-	-	2	-	-	2	-	2
0 40 19 20	STCKHÜLS 6.3-2.5 D 46245 BLAU			-	-	1	-	-	1	-	-	1	-	1
19	0 40 19 20	LEITUNG KZ	58.35-02-03	-	-	1	-	-	1	-	-	1	-	1
	1 31 80 10	KABEL KZ	58.35-02-03.1	-	-	1	-	-	1	-	-	1	-	1

FRONTLADER KOMPAKT HDP

Pos.	Bestell-Nr.	Benennung	Zeichn.-Nr.	HE 5	HD 5	HDP 5	HE 10	HD 10	HDP 10	HE 30	HD 30	HDP 30	HD 40	HDP 40
	0 19 59 80	KABEL	66.18-01.5	-	-	1	-	-	1	-	-	1	-	1
	0 45 05 40	GERATESTECKDOSE GDM 209N931470		-	-	1	-	-	1	-	-	1	-	1
	0 45 05 50	DICHTUNG GDM 3-16 731531-002		-	-	1	-	-	1	-	-	1	-	1
	0 43 20 30	SCHEIBE 7 D 1440 ZN		-	-	2	-	-	2	-	-	2	-	2
	0 40 19 20	STOCKHÜLS 6,3-2,5 D 46245 BLAU		-	-	1	-	-	1	-	-	1	-	1
21	1 31 78 10	ABDECKBLECH	58.35-00.1	-	-	1	-	-	1	-	-	1	-	1
	0 29 51 80	6KTSCH M8x120 D 931 8.8 ZN		-	-	2	-	-	2	-	-	2	-	2
	0 45 90 30	BLECHSCHRAUBE D 7971 B 3,5x16 ZN		-	-	1	-	-	1	-	-	1	-	1
	0 01 16 30	6KTMU M 8 D 934 8 ZN		-	-	4	-	-	4	-	-	4	-	4
	0 45 21 40	SICHERHEITSRING 8		-	-	4	-	-	4	-	-	4	-	4
	0 00 65 30	SCHEIBE R9 D 440 ST ZN		-	-	2	-	-	2	-	-	2	-	2
	0 20 13 90	SCHEIBE 9 D 1440-ST ZN		-	-	2	-	-	2	-	-	2	-	2
22	0 45 48 70	STUERBLOCK TILL VS 140		-	-	1	-	-	1	-	-	1	-	1
23	0 41 11 70	COLSON SCHELLE 9x508 LEGRAND		-	-	4	-	-	4	-	-	4	-	4

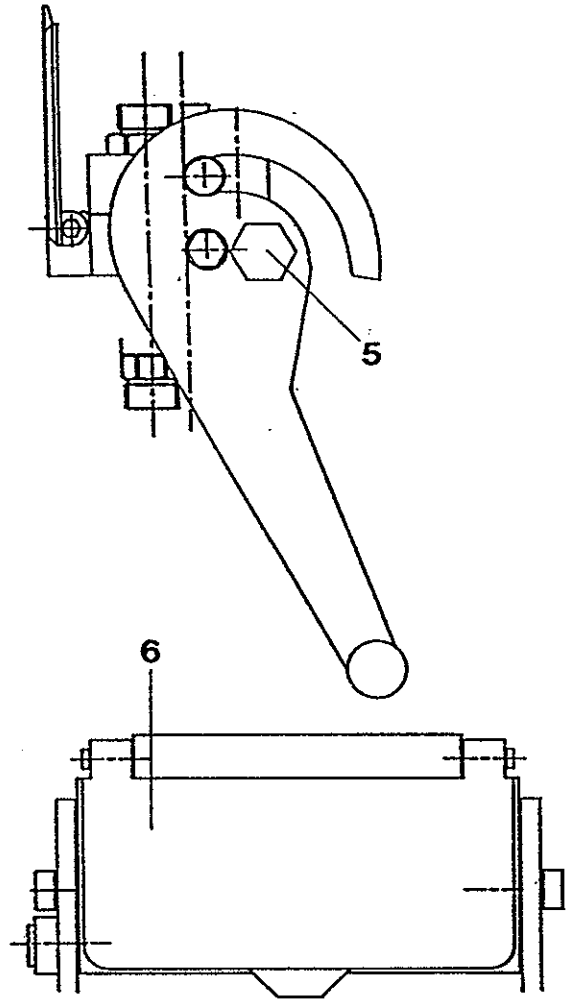
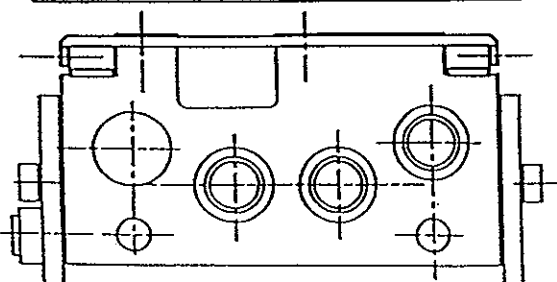
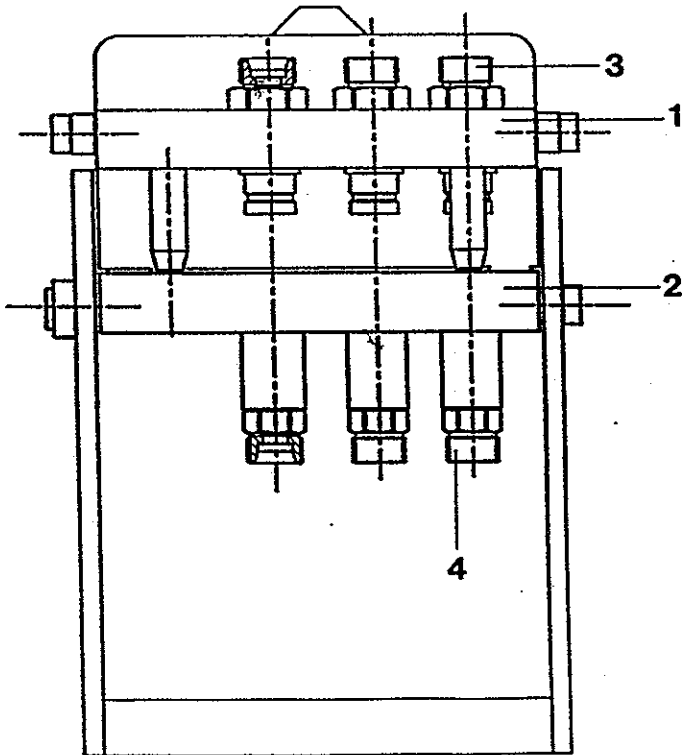
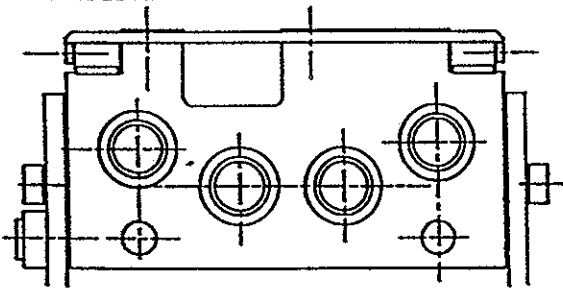
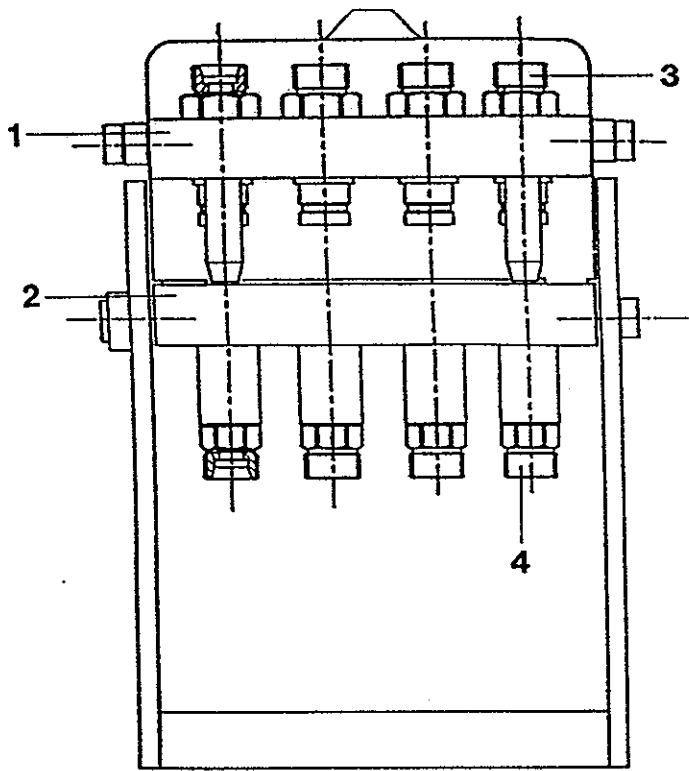
HYDRO-FIX

Pos.	Bestell-Nr.	Benennung	Zeichn.-Nr.	Stück
	0 47 76 70	HYDRO -FIX	P 406-4-2/2215	1
1	0 48 18 00	STECKER TELLER	P 406-4-2/2215M	1
2	0 48 18 10	MUFFE TELLER	P 406-4-2/2215F	1
3	0 48 18 20	STECKER	FFNP 38-2/2215M	4
4	0 48 18 30	MUFFE	FFPR 38-2/2215F	4
5	0 48 18 40	ZUBEHÖR FÜR KIT SP4		1
	0 47 75 70	HYDRO-FIX	P 406-3-2/2215	1
1	0 48 18 50	STECKER TELLER	P 406-3-2/2215M	1
2	0 48 18 60	MUFFE TELLER	P 406-3-2/2215F	1
		weitere Ersatzteile s.o.		



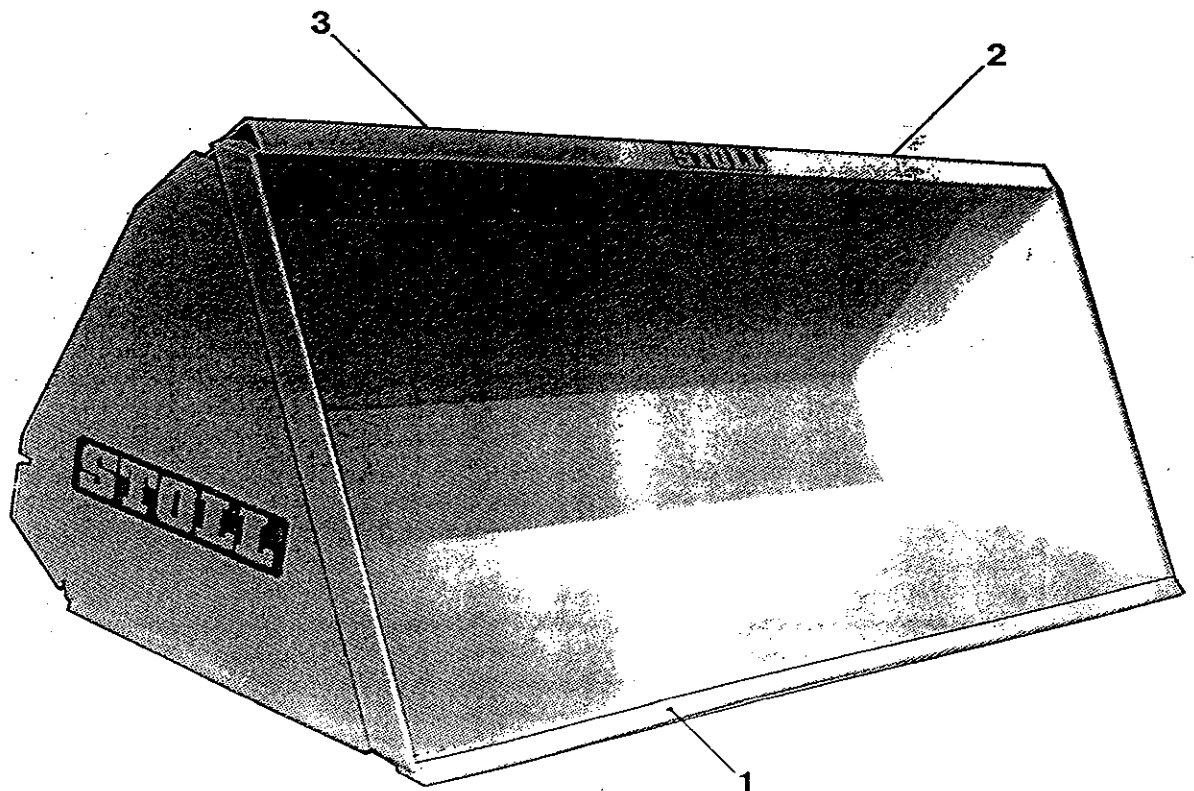
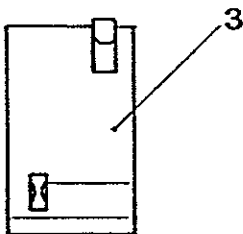
HYDRO-FIX

Pos.	Bestell-Nr.	Benennung	Zeichn.-Nr.	Stück
1	0 48 16 00	HYDRO -FIX	PS 06-4-2/2215	1
	0 48 18 80	STECKER TELLER	PS 06-4-2/2215M	1
2	0 48 18 70	MUFFE TELLER	PS 06-4-2/2215F	1
3	0 48 18 20	STECKER	FFNP 38-2/2215M	4
4	0 48 18 30	MUFFE	FFPR 38-2/2215F	4
5	0 48 18 40	ZUBEHÖR FÜR KIT SP4		1
6	0 48 19 10	DECKEL	P 606	1
1	0 48 16 10	HYDRO-FIX	PS 06-3-2/2215	1
	0 48 18 90	STECKER TELLER	PS 06-3-2/2215M	1
2	0 48 19 00	MUFFE TELLER weitere Ersatzteile s.o.	PS 06-3-2/2215F	1



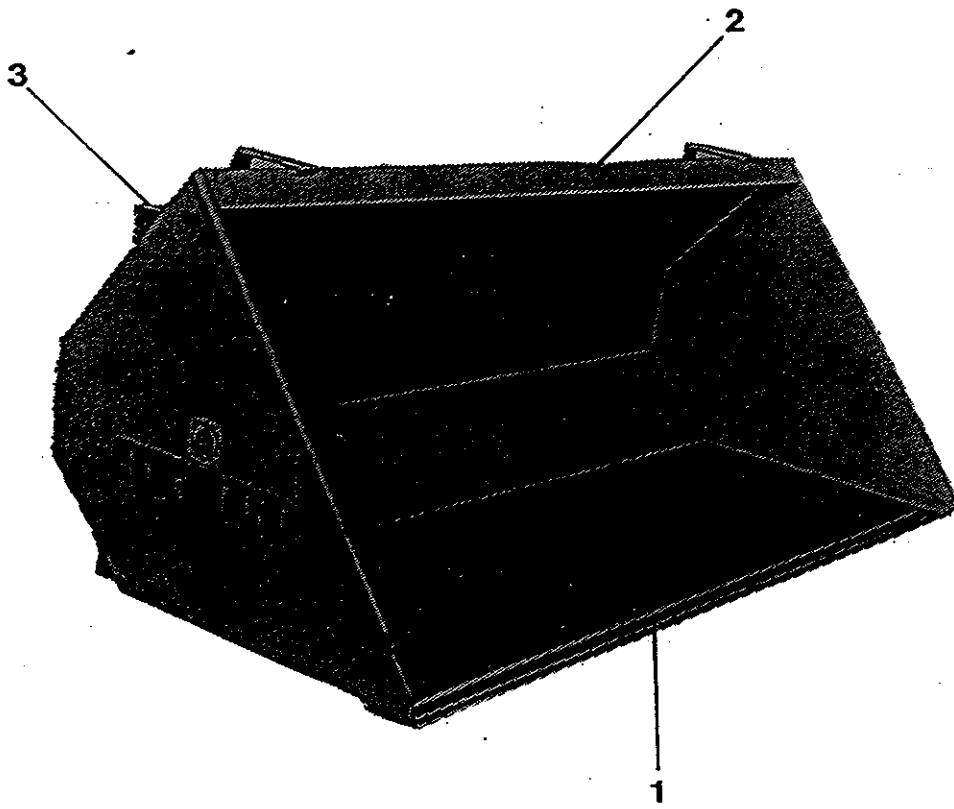
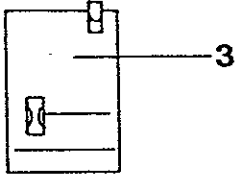
WERKZEUG MIT HAKENAUFNAHME LEICHTGUTSCHAUFEL 1,70 m - 2,35 m

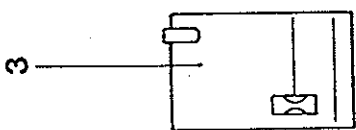
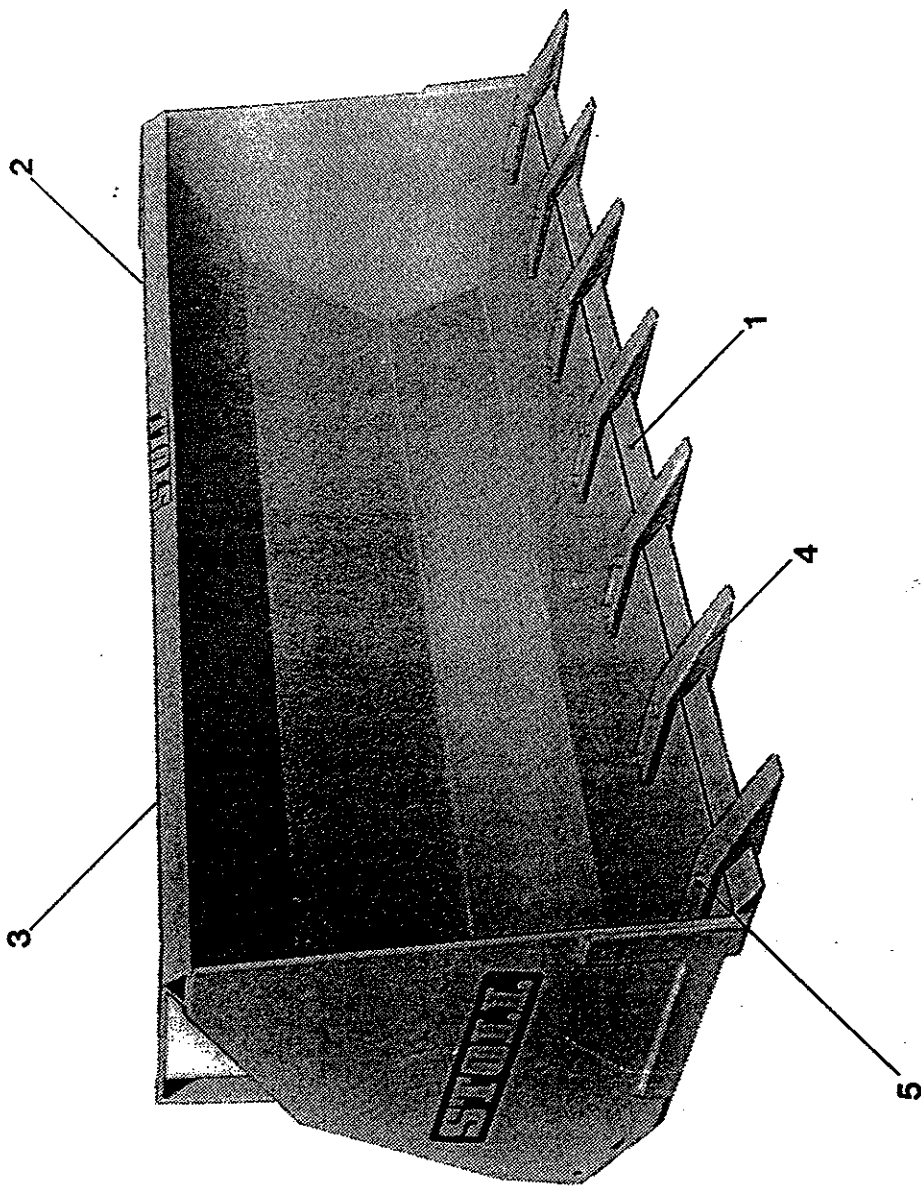
Pos.	Bestell-Nr.	Benennung	Zeichn.-Nr.	Stück
1	2 32 27 90	LEICHTGUTSCHAUFEL 1,60 m	57.328	1
	2 32 29 20	SCHNEIDKANTE 1,60 m	57.328.13	1
1	1 31 48 10	LEICHTGUTSCHAUFEL 1,70 m	57.156	1
	0 36 74 20	SCHNEIDKANTE 1,70 m	55.42-01.1	1
1	1 30 53 20	LEICHTGUTSCHAUFEL 1,90 m	57.143	1
	0 36 75 10	SCHNEIDKANTE 1,90 m	57.101-01.1	1
1	1 30 54 00	LEICHTGUTSCHAUFEL 2,05 m	57.144	1
	0 36 71 70	SCHNEIDKANTE 2,05 m	58.20-01.6	1
1	1 31 48 50	LEICHTGUTSCHAUFEL 2,35 m	57.157	1
	1 31 48 90	SCHNEIDKANTE 2,35 m	57.157.4	1
2	1 30 52 60	KOPPELTEIL LI GSW	57.141-01	1
3	1 30 53 00	KOPPELTEIL RE GSW	57.141-02	1



WERKZEUG MIT HAKENAUFNAHME SCHÜTTGUTSCHAUFEL 2,05 m

Pos.	Bestell-Nr.	Benennung	Zeichn.Nr.	Stück
	1 33 63 10	SCHÜTTGUTSCHAUFEL 2,05 m	57.182	1
1	0 36 71 70	SCHNEIDKANTE	58.20-01.6	1
2	1 30 52 60	KOPPELTEIL LI. GSW	57.141-01	1
3	1 30 53 00	KOPPELTEIL RE. GSW	57.141-02	1



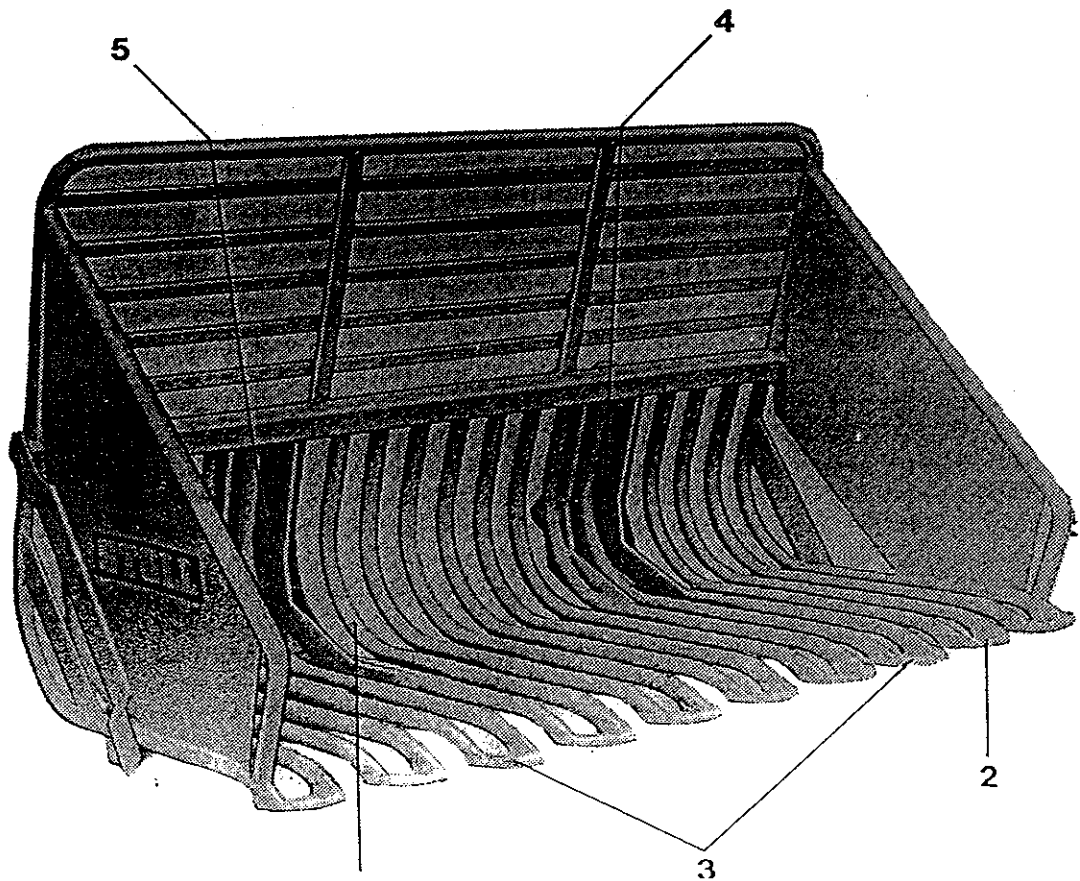
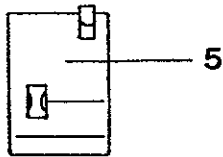


WERKZEUG MIT HAKENAUFNAHME ERDSCHAUFEL 1,10 m - 2,35 m

Pos.	Bestell-Nr.	Benennung	Zeichn.-Nr.	Stück
1	1 34 97 20	ERDSCHAUFEL 1,10 m	57.192	1
	1 34 97 50	SCHNEIDKANTE 1,10 m	57.192.3	1
1 4 5	2 31 25 30	ERDSCHAUFEL 1,30 m	57.301	1
	2 31 26 10	SCHNEIDKANTE 1,30 m		1
	1 31 90 30	REISSZAHN	57.161-00.1	4
	0 20 22 20	6KTSCH M10x35 D 933 8.8 ZN		8
	0 20 05 20	&KTMU M10 D 934 8 ZN		8
0 44 48 50	SICHERHEITSRING 10 HEDTM NORM 1980		8	
1 4 5	2 31 25 70	ERDSCHAUFEL 1,50 m	57.302	1
	2 31 26 00	SCHNEIDKANTE 1,50 m		1
	1 30 90 30	REISSZAHN	57.161-00.1	8
	0 20 22 20	6KTSCH M10x35 D 933 8.8 ZN		8
	0 20 05 20	6KTMU M10 D 934 8 ZN		8
0 44 48 50	SICHERHEITSRING 10 HEDTM NORM 1980		8	
1 4 5	1 31 76 90	ERDSCHAUFEL 1,70 m	57.161	1
	1 31 91 20	SCHNEIDKANTE 1,70 m		1
	1 31 90 30	REISSZAHN	57.161-00.1	5
	0 20 22 20	6KTSCH M 10x35 D 933		10
	0 20 05 20	6KTMU M 10 D 934		10
0 44 48 50	SICHERHEITSRING 10 HEDTM NORM 1980		10	
1 4 5	1 31 77 00	ERDSCHAUFEL 1,90 m	57.162	1
	1 31 91 30	SCHNEIDKANTE 1,90 m		1
	1 31 90 30	REISSZAHN	57.161-00.1	6
	0 20 22 20	6KTSCH M 10x35 D 933		12
	0 20 05 20	6KTMU M 10 D 934		12
0 44 48 50	SICHERHEITSRING 10 HEDTM NORM 1980		12	
1 4 5	1 31 77 10	ERDSCHAUFEL 2,05 m	57.163	1
	1 31 91 40	SCHNEIDKANTE 2,05 m		1
	1 31 90 30	REISSZAHN	57.161-00.1	7
	0 20 22 20	6KTSCH M 10x35 D 933		14
	0 20 05 20	6KTMU M 10 D 934		14
0 44 48 50	SICHERHEITSRING 10 HEDTM NORM 1980		14	
1 4 5	1 31 92 40	ERDSCHAUFEL 2,35 m	57.164	1
	1 31 91 50	SCHNEIDKANTE 2,35 m		1
	1 31 90 30	REISSZAHN	57.161-00.1	8
	0 20 22 20	6KTSCH M 10x35 D 933		16
	0 20 05 20	6KTMU M 10 D 934		16
0 44 48 50	SICHERHEITSRING 10 HEDTM NORM 1980		16	
2	1 30 52 60	KOPPELTEIL LI GSW	57.141-01	1
3	1 30 53 00	KOPPELTEIL RE GSW	57.141-02	1

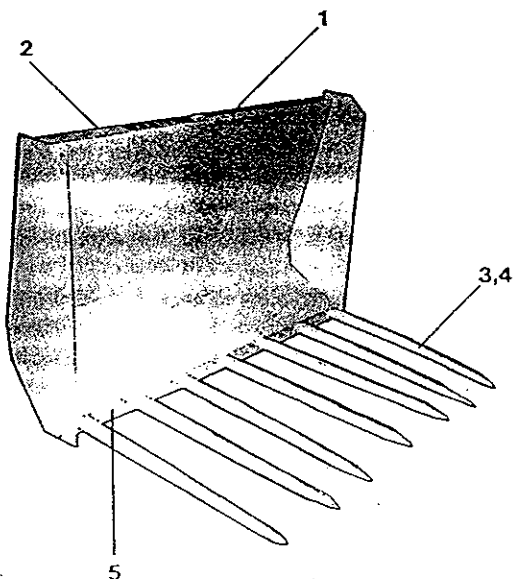
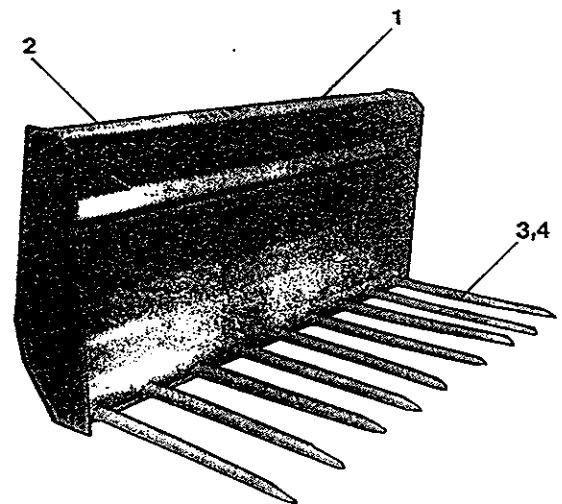
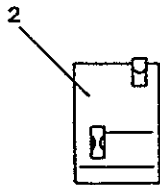
WERKZEUG MIT HAKENAUFNAHME RÜBENKORB 1,70 m - 2,10 m

Pos.	Bestell-Nr.	Benennung	Zeichn.Nr.	Stück
1	1 34 79 20	RÜBENKORB 1,70 m	57.191	1
	1 31 72 40	ROHRBOGEN	57.159.1	18
	2 1 30 50 90	ZINKEN	57.145-01.7	8
	3 1 30 51 00	ZINKEN	57.145-01.8	2
	4 1 30 52 60	KOPPELTEIL LI. GSW	57.141-01	1
5 1 30 53 00	KOPPELTEIL RE. GSW	57.141-02	1	
1	1 32 25 80	RÜBENKORB 1,90 m	57.180	1
	1 32 25 50	TRAGVORSATZ	57.166	1
	1 30 50 40	ROHRBOGEN	57.145-01.2	18
	2 1 30 50 90	ZINKEN	57.145-01.7	9
3 1 30 51 00	ZINKEN	57.145-01.8	1	
1	1 31 72 30	RÜBENKORB 1,90 m	57.159	1
	1 31 72 40	ROHRBOGEN	57.159.1	20
	2 1 30 50 90	ZINKEN	57.145-01.7	10
	4 1 30 52 60	KOPPELTEIL LI. GSW	57.141-01	1
	5 1 30 53 00	KOPPELTEIL RE. GSW	57.141-02	1
1	1 37 86 40	RÜBENKORB 2,10 m	57.195	1
	1 31 72 40	ROHRBOGEN	57.159.1	22
	2 1 30 50 90	ZINKEN	57.145-01.7	10
	3 1 30 51 00	ZINKEN	57.145-01.8	2
	4 1 30 52 60	KOPPELTEILR LI GSW	57.141-01	1
	5 1 30 53 00	KOPPELTEIL RE GSW	57.141-02	1



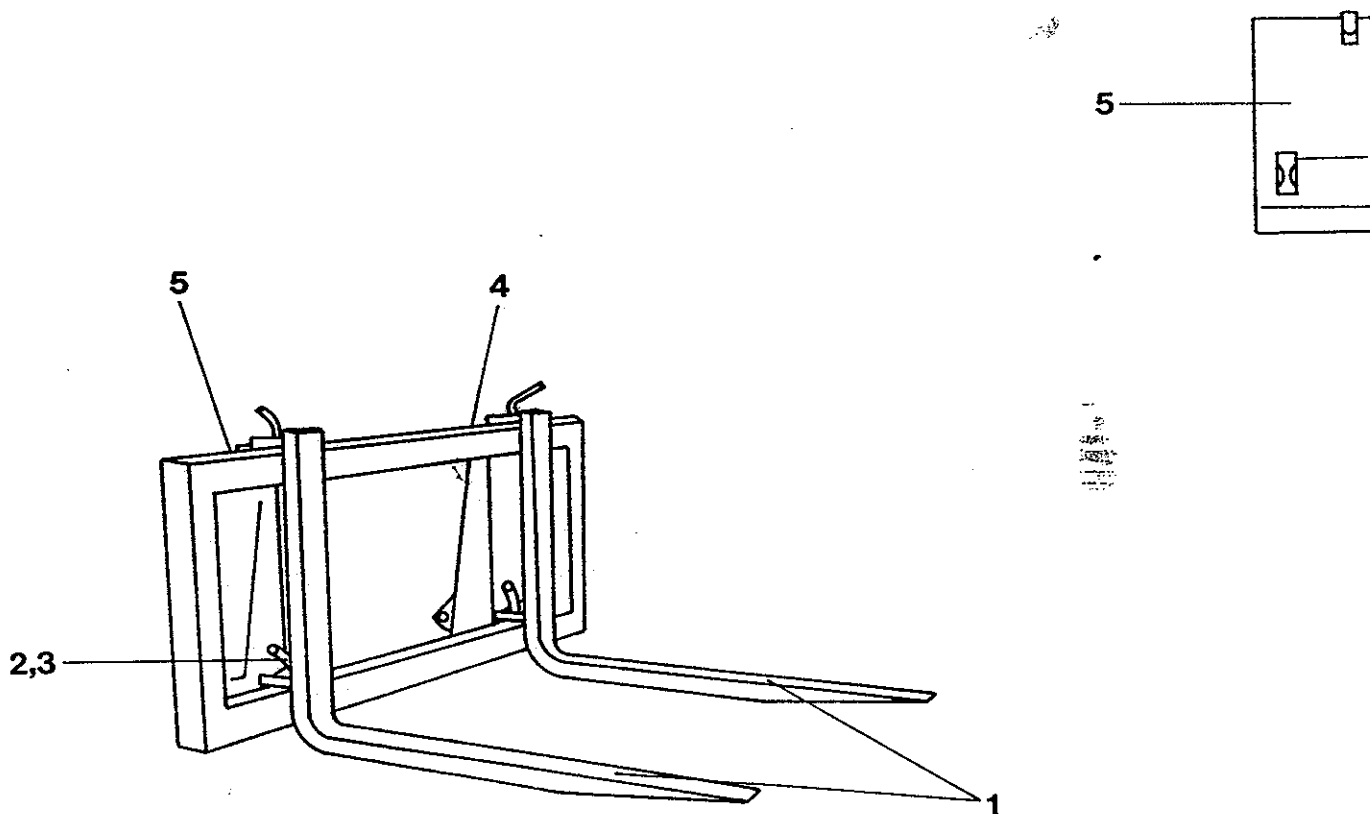
WERKZEUG MIT HAKENAUFNAHME DUNGGABEL 1,30 m - 1,70 m

Pos.	Bestell-Nr.	Benennung	Zeichn.-Nr.	Stück
1	1 31 77 20	DUNGGABEL 1,30 m	57.168	1
	1 30 52 60	KOPPELTEIL LI GSW	57.141-01	1
	2 1 30 53 00	KOPPELTEIL RE GSW	57.141-02	1
	3 0 34 59 50	GABELZINKEN	55.07-00.6A	7
	4 0 14 47 80	6KTMU M 20x1,5	55.07-00.8	7
5	1 31 96 90	U - PROFIL GSW	57.168-01-01	1
1	1 30 61 70	DUNGGABEL 1,40 m	57.146	1
	1 30 52 60	KOPPELTEIL LI GSW	57.141-01	1
	2 1 30 53 00	KOPPELTEIL RE GSW	57.141-02	1
	3 0 34 59 50	GABELZINKEN	55.07-00.6A	8
	4 0 14 47 80	6KTMU M 20x1,5	55.07-00.8	8
5	0 31 79 00	U - PROFIL GSW	57.62-01-01	1
1	2 33 10 00	DUNGGABEL 1,60 m	57.337	1
	1 30 52 60	KOPPELTEIL LI GSW	57.141-01	1
	2 1 30 53 00	KOPPELTEIL RE GSW	57.141-02	1
	3 0 34 59 50	GABELZINKEN	55.07-00.6A	9
	4 0 14 47 80	6KTMU M20x1,5	55.07-00.8	9
5	2 33 10 50	U-Profil GSW	55.337-01-01	1
1	2 31 96 90	DUNGGABEL 1,70 m	57.326	1
	1 30 52 60	KOPPELTEIL LI GSW	57.141-01	1
	2 1 30 53 00	KOPPELTEIL RE GSW	57.141-02	1
	3 0 34 59 50	GABELZINKEN	55.07-00.6A	10
	4 0 14 47 80	6KTMU M 20x1,5	55.07-00.8	10
5	2 31 97 40	U-PROFIL GSW	57.326-01-01	1



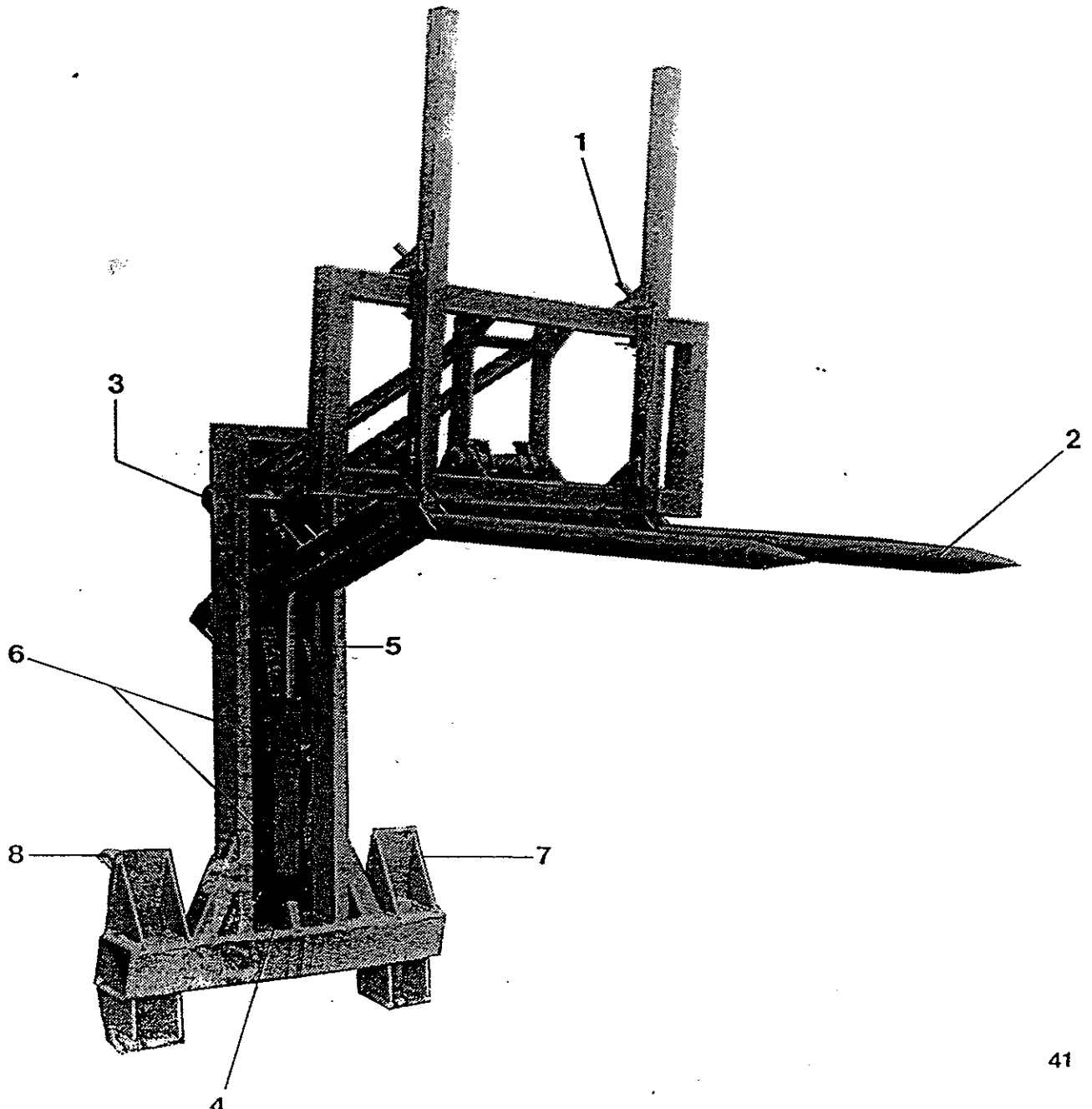
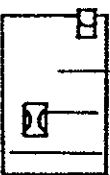
WERKZEUG MIT HAKENAUFNAHME PALETTENGABEL 1,40 m

Pos.	Bestell-Nr.	Benennung	Zeichn.-Nr.	Stück
1	1 31 49 10	PALETTENGABEL 1,40 m	57.153	1
	0 34 40 30	ZINKEN GSW 900 LG	57.71-02	2
1	2 32 95 80	PALETTENGABEL 1,40 m	57.334	1
	0 47 45 80	GABELZINKEN 900 LG		2
1	1 33 75 80	PALETTENGABEL 1,40 m	57.183	1
	0 36 87 20	ZINKEN GSW 1200 LG	57.71-04	2
1	2 32 95 90	PALETTENGABEL 1,40 m	57.335	1
	0 47 45 70	GABELZINKEN 1200 LG		2
2	0 34 40 80	GRIFFBOLZEN GSW	57.71-03	4
3	0 29 77 40	FEDERSTECKER 4,5	D 42815 DRAHT 4 MM	4
4	1 30 52 60	KOPPELTEIL LI GSW	57.141-01	1
5	1 30 53 00	KOPPELTEIL RE GSW	57.141-02	1



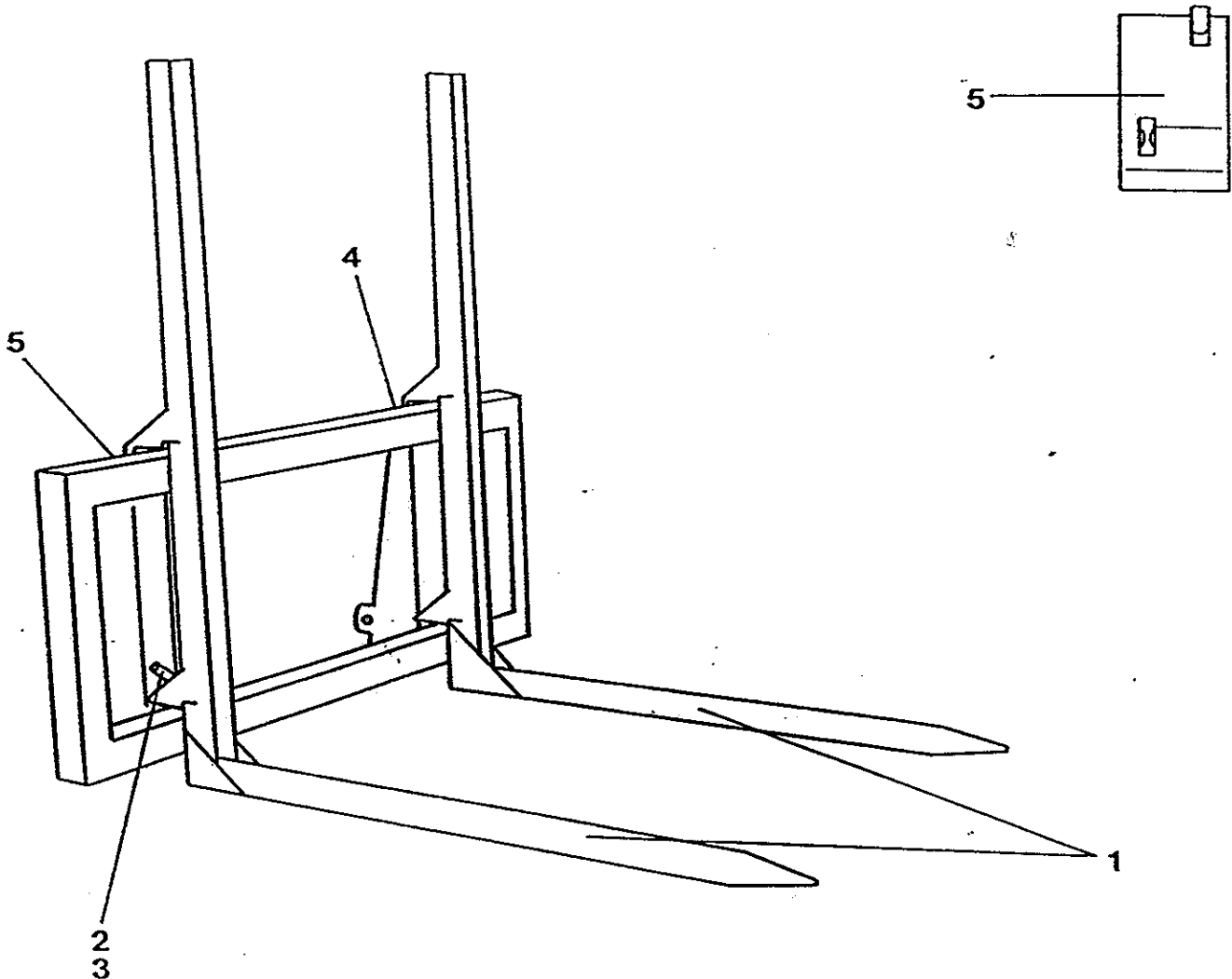
WERKZEUG MIT HAKENAUFNAHME STAPELGABEL 1,40 m

Pos.	Bestell-Nr.	Benennung	Zeichn.-Nr.	Stück
	1 33 96 60	STAPELGABEL 1,40 m	57.187	1
	1 38 78 00	STAPELGABEL 1,40 m (HYDRO)	57.236	1
1	0 34 40 80	GRIFFBOLZEN GSW	57.71-03	6
	0 29 77 40	FEDERSTECKER 4,5 D 42815		6
2	1 33 00 50	GABELZINKEN KPL	57.153-02	2
	1 33 01 30	ZINKEN SHW 4042/1200 SP		2
	1 33 00 70	ZINKENTRÄGER GSW	57.153-02-01	2
3	0 44 12 50	SPANNSTIFT 8x40 D 1481		10
4	0 35 82 80	BOLZEN KPL	58.08-01-10	1
	0 01 11 20	6KTSCH M 10x20 D 933		1
	0 44 48 50	SICHERHEITSRING 10 HEDTM NORM 1980 ZN		1
5	1 31 42 40	HYDROZYLINDER 60/40/335/591	58.02-31	1
6	0 44 78 30	LÖTRINGSTÜCK TILL LRN 10/18-CEL		2
	0 45 78 90	HOSCHR M 18x1,5 TILL HS 13		2
	0 42 11 60	DICHTKANTENRING WA DKR M 18x1,5		2
	0 38 78 91	SCHLEIT 10x1300 D 20066 2 SN AA		2
	0 41 65 60	KUPPELSTECKER DN 10		2
	0 41 85 00	SCHUTZSTOPFEN GR 3		2
7	1 30 52 60	KOPPELTEIL LI GSW	57.141-01	1
8	1 30 53 00	KOPPELTEIL RE GSW	57.141-02	1



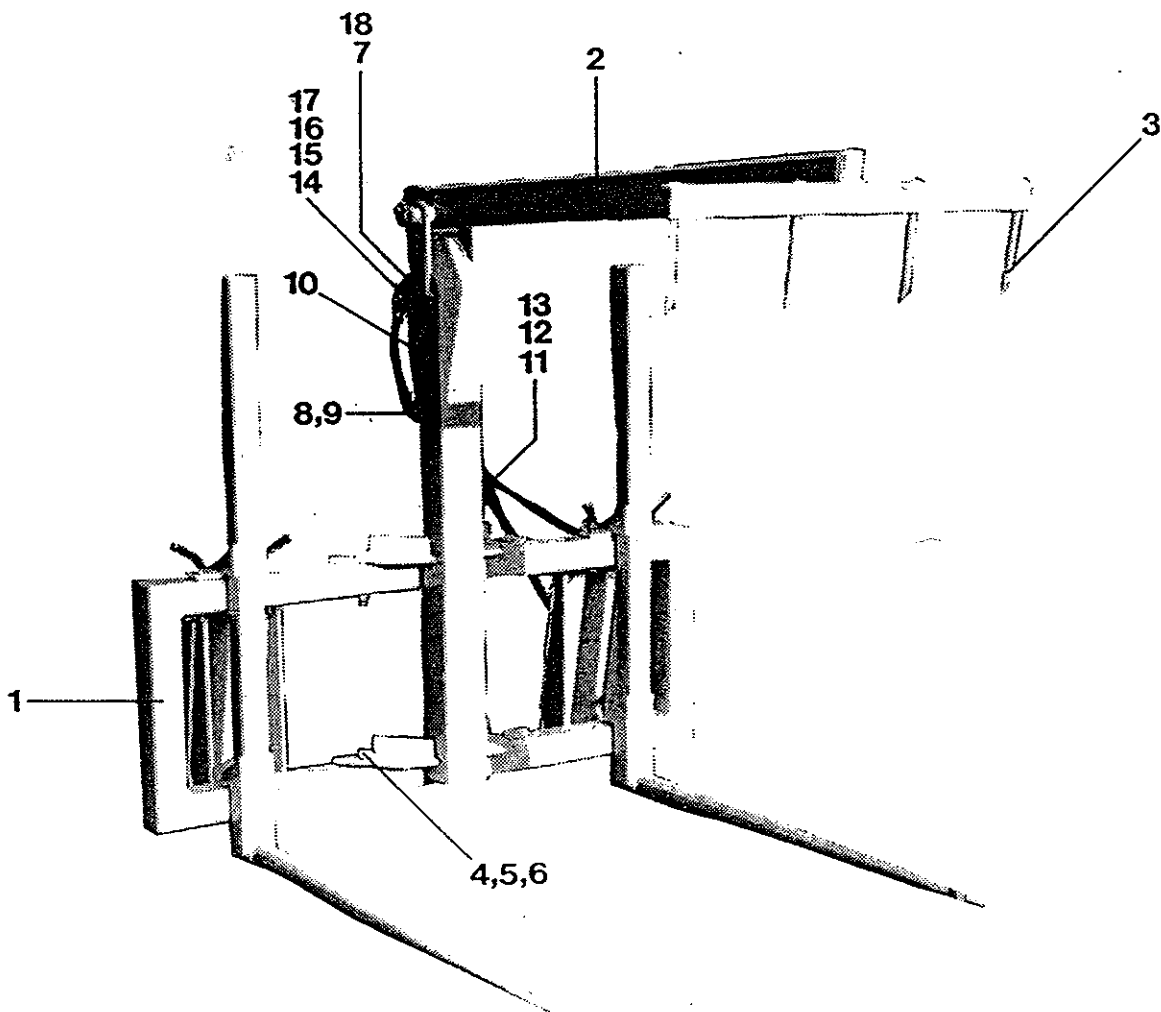
WERKZEUG MIT HAKENAUFNAHME GROBBALLENGABEL 1,40 m

Pos.	Bestell-Nr.	Benennung	Zeichn.-Nr.	Stück
1	1 33 75 70	GROBBALLENGABEL 1,40 m	57.184	1
	1 33 00 50	GABELZINKEN KPL	57.153-02	2
	1 33 01 30	ZINKEN SHW 4042/1200 SP		2
	1 33 00 70	ZINKENTRÄGER GSW	57.153-02-01	2
2	0 34 40 80	GRIFFBOLZEN GSW	57.71-03	6
3	0 29 77 40	FEDERSTECKER 4,5	D 42815 DRAHT 4 MM	6
4	1 30 52 60	KOPPELTEIL LI GSW	57.141-01	1
5	1 30 53 00	KOPPELTEIL RE GSW	57.141-02	1



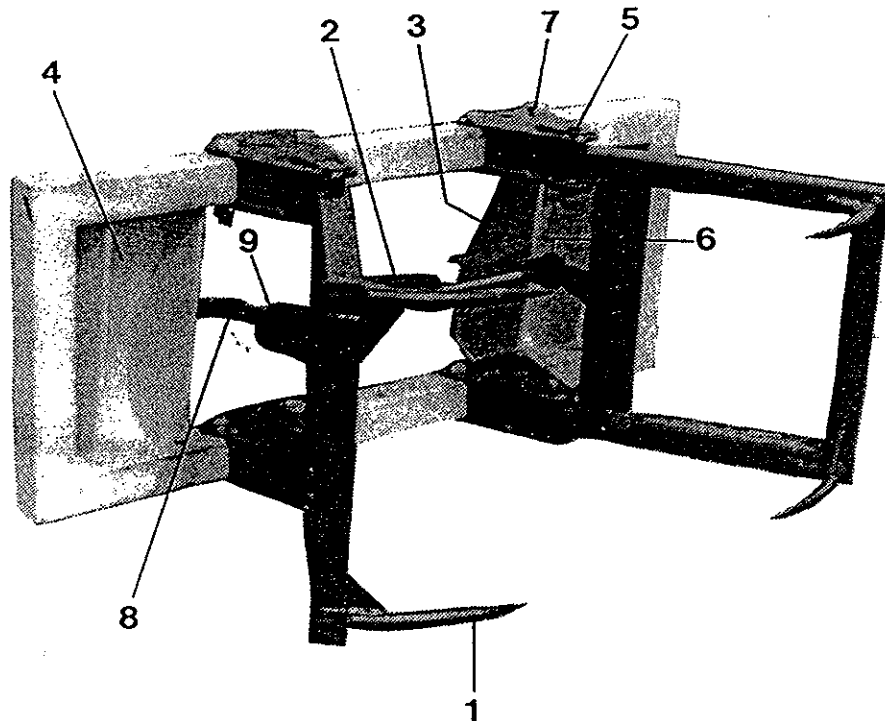
WERKZEUG MIT HAKENAUFNAHME BALLENGREIFER 1,40 m

Pos.	Bestell-Nr.	Benennung	Zeichn.-Nr.	Stück
	1 34 03 90	BALLENGREIFER 1,40 m	57.188	1
	1 38 78 30	BALLENGREIFER 1,40 m (HYDRO)	57.239	1
1	1 33 75 70	GROBBALLENGABEL	57.184	1
2	1 34 04 20	GREIFARM	57.188-01	1
3	1 34 04 50	ZINKEN	57.188-01.3	4
4	0 40 80 70	6KTSCH M 20x110	D 931	4
5	0 40 57 00	6KTMU M 20	D 934	4
6	0 45 21 70	SICHERHEITSRING 20	HEDTM NORM 1980 ZN	4
7	0 41 17 30	SPANNSTIFT 6x50	D 1481	2
8	0 43 29 70	SPLINT 6,3x36	D 94	4
9	0 04 79 00	BOLZEN 20x65 2x6,5x50	62.54-00.4	2
10	0 08 06 50	HYDROZYL. 40/20-160/410	62.54-01H	1
11	0 38 78 91	SCHLEIT 10x1300	D 20066	2
12	0 05 42 81	SCHLEIT 10x600	D 20066	1
13	0 45 35 30	SCHLEIT 10x900	D 20066	1
14	0 20 57 42	DROSSELF WINKELSCHW STUTZ		2
15	0 01 65 11	GERADER STUTZEN WA GS 12L		2
16	0 41 65 60	KUPPELSTECKER DN 10		2
17	0 41 85 00	SCHUTZSTOPFEN GR3		2
18	1 34 04 10	BOLZEN 30x160	57.188-00.1	1



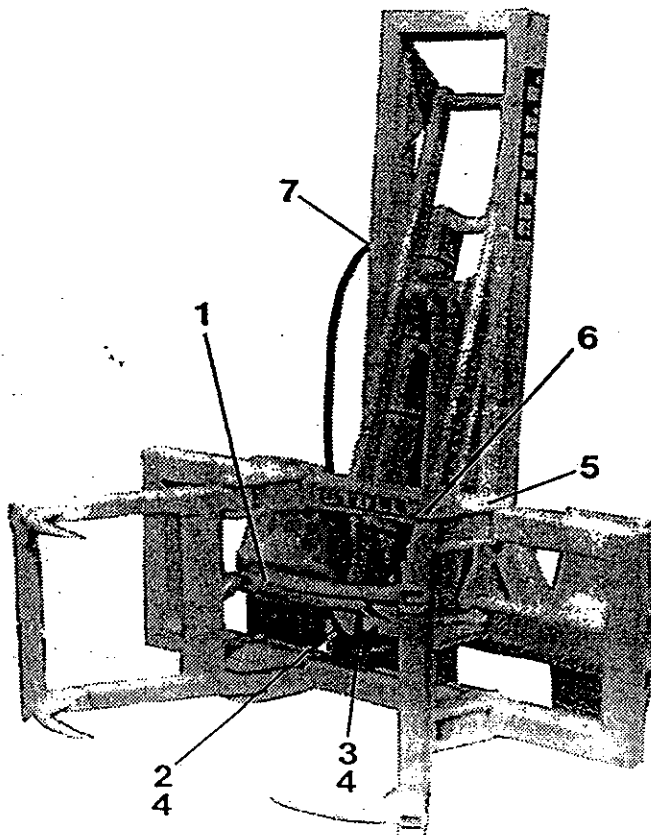
WERKZEUG MIT HAKENAUFNAHME BALLENKRALLE

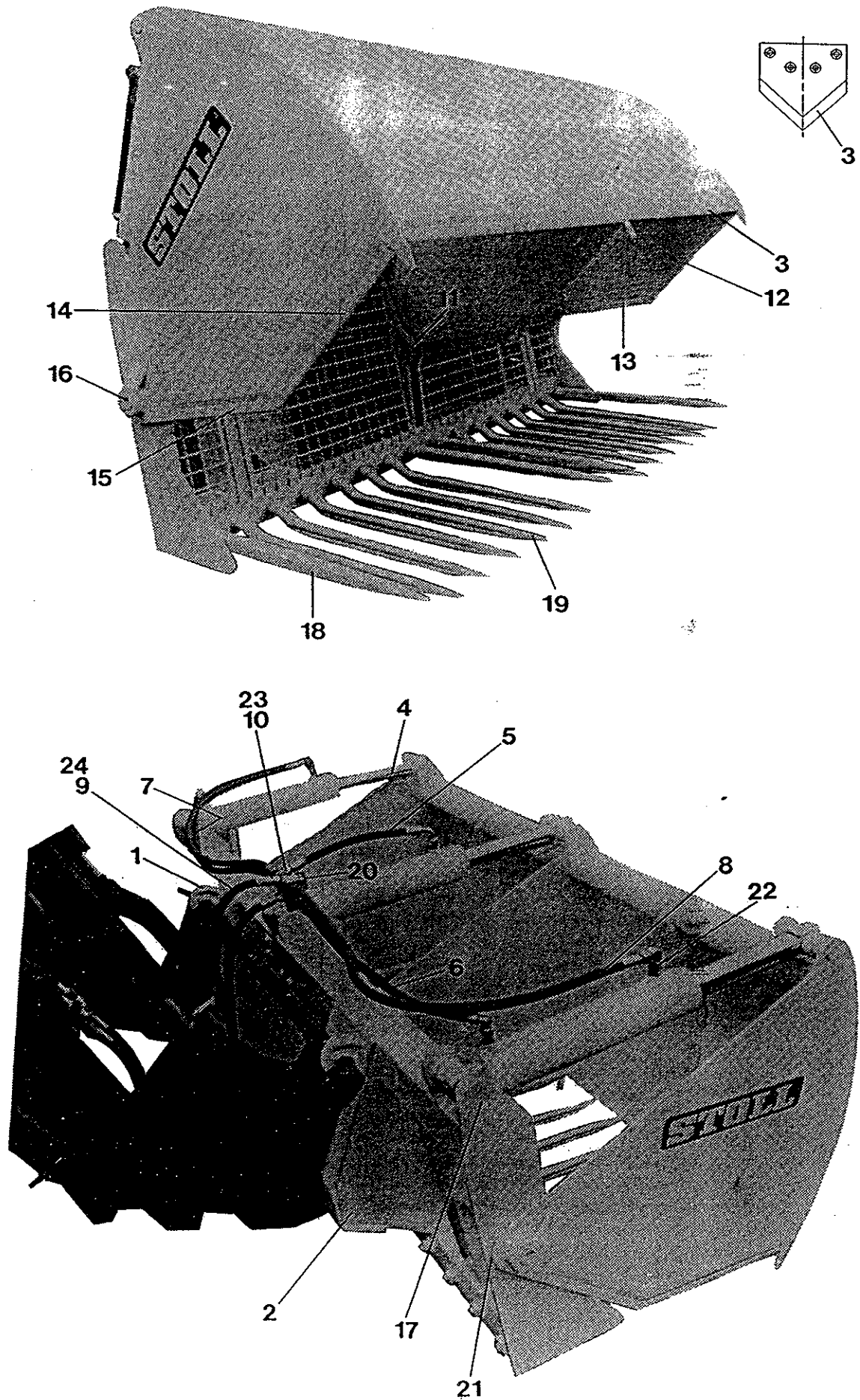
Pos.	Bestell-Nr.	Benennung	Zeichn.-Nr.	Stück
	2 33 04 70	BALLENKRALLE KPL	57.336	1
1	2 33 08 30	ZINKEN	57.336-01.1	2
2	0 71 88 00	HUBZYLINDER	81.17-06	1
3	1 30 52 60	KOPPELTEIL LI GSW	57.141-01	1
4	1 30 53 00	KOPPELTEIL RE GSW	57.141-02	1
5	0 51 49 00	BOLZEN 20x125 2x5x110	57.42-00.1	4
	0 00 60 00	SPLINT 5x32	D 94	8
6	0 04 79 00	BOLZEN 20x65 2x6,5x50	62.54-00.4	2
	0 00 60 40	SPLINT 6,3x32	D94	4
7	0 40 80 70	6KTSCH M20x110	D 931 8.8 ZN	8
	0 40 57 00	6KTMU M20	D 934 8 ZN	8
	0 45 21 70	SICHERHEITSRING 20 HEDTM NORM 1980		8
	0 20 14 00	SCHEIBE 21	D 1441 ST ZN	4
8	0 38 78 91	SCHLEIT 10x1300	D 20066	2
9	0 41 65 60	KUPPELSTECKER DN10SCHR TCH 62 6511 310022		2
	0 01 64 91	GERADER EINSCHRAUBSTUTZEN WA GES 12 LM		2
	0 41 85 00	SCHUTZSTOPFEN GR3 SCHR TCH 63 6591 310056		2
	0 40 56 60	COLSON SCHELLE 9x176 LEGRAND 31913		2



WERKZEUG MIT HAKENAUFNAHME HUBSTAPLER MIT BALLENKRALLE

Pos.	Bestell-Nr.	Benennung	Zeichn.-Nr.	Stück
1	2 34 31 10	HUBSTAPLER MIT BALLENKRALLE	57.342	1
	0 71 88 00	HUBZYLINDER	81.17-06	1
	0 04 79 00	BOLZEN 20x65 2x6,5x50	62.54-00.4	2
	0 47 47 30	SPLINT 6,3x25		4
2	0 33 63 11	SCHLLEIT 10x1600	D 94	1
	0 38 96 71	SCHLLEIT 10x1400	D 20066	3
4	0 01 65 11	GERADER STUTZEN WA GS 12L	D 20066	2
	0 44 78 30	LOETRINGSTUECK TILL LRN 10/18		2
	0 45 78 90	HOSCHR M18x1,5 TILL HS 13		2
	0 42 11 60	DICHTKANTENRING WA DKR M18x1,5		2
5	0 41 65 60	KUPPELSTECKER DN10SCHR TCH 62 6511 310022		2
	0 41 85 00	SCHUTZSTOPFEN GR3 SCHR TCH 63 6591 310056		2
	0 40 80 70	6KTSCH M20x110	D 931 8.8 ZN	8
	0 40 57 00	6KTMU M20	D 934 8 ZN	8
6	0 45 21 70	SICHERHEITSRING 20 HEDTM NORM 1980		8
	0 51 49 00	BOLZEN 20x125 2x5x110		4
	0 20 14 00	SCHEIBE 21	D 1441	4
	0 00 59 90	SPLINT 5x25	D 94	8
7	0 09 50 70	6KTSCH M6x30	D 933 8.8 ZN	4
	2 33 08 20	weitere Ersatzteile unter BALLENKRALLE KPL	57.336-01	1
	1 33 96 80	STAPELGABEL 1,40	57.187-01	1





WERKZEUG MIT HAKENAUFNAHME SILAGESCHNEIDZANGE 1,20 - 1,45 - 1,90 m

Pos.	Bestell-Nr.	Benennung <i>U-Profil 2338420</i>	Zeichn.-Nr.	Stück
1	2 33 72 00	SILAGESCHNEIDZANGE 1,20 m	57.339	1
	2 33 80 40	KOPPELTEIL LI GSW	57.338-02-03	1
	2 33 80 50	KOPPL RE GSW	57.338-02-04	1
	2 33 83 80	SCHNEIDKANTE	57.339-01.4	1
	2 34 37 60	HYDROZYL 90/50/305/535	58.02-50	2
	0 05 42 81	SCHLLEIT 10x600 2SN AA D 20066		2
	0 45 35 30	SCHLLEIT 10x900 2SN AA D 20066		2
	0 38 78 91	SCHLLEIT 10x1300 2SN AA D.20066		2
	3	2 35 88 80	SILAGESCHNEIDZANGE V 1,20 m	57.357
2 35 87 20		V-MESSER	57.356-00.1	5
0 44 26 20		SENKSCHRAUBE M12x20 D 7991		20
2 34 37 60		HYDROZYLINDER 90/50/305/535 weitere Ersatzteile unter Silageschneidzange 57.339	58.02-50	2
1	2 33 71 90	SILAGESCHNEIDZANGE 1,45 m <i>U-2338080</i>	57.338	1
	2 33 80 40	KOPPELTEIL LI GSW	57.338-02-03	1
	2 33 80 50	KOPPEL RE GSW	57.338-02-04	1
	2 33 78 50	SCHNEIDKANTE	57.338-01.8	1
	2 35 87 30	HYDROZYL 100/50/305/535	58.02-50	2
	0 31 96 11	SCHLLEIT 10x800 2SN AA D 20066		2
	0 45 35 30	SCHLLEIT 10x900 2SN AA D 20066		2
	0 38 78 91	SCHLLEIT 10x1300 2SN AA D 20066		2
	3	2 35 87 40	SILAGESCHNEIDZANGE V 1,45 m	57.356
2 35 87 20		V-MESSER	57.356-00.1	6
0 44 26 20		SENKSCHRAUBE M12x20 D 7991		24
2 35 87 30		HYDROZYLINDER 100/50/305/535 weitere Ersatzteile unter Silageschneidzange 57.338	58.02-55	2
1	2 33 72 10	SILAGESCHNEIDZANGE 1,90 m <i>U-2338730</i>	57.340	1
	2 33 87 10	KOPPELTEIL LI GSW	57.340-02-04	1
	2 33 87 20	KOPPELTEIL RE GSW	57.340-02-05	1
	2 33 85 90	SCHNEIDKANTE	57.340-01.4	2
	2 34 37 60	HYDROZYL 90/50/305/535	58.02-50	3
	0 47 62 60	SCHLLEIT 10x400 2SN AA D 20066		1
	0 31 96 11	SCHLLEIT 10x800 2SN AA D 20066		1
	0 45 35 30	SCHLLEIT 10x900 2SN AA D 20066		1
	0 45 80 30	SCHLLEIT 10x1200 2SN AA D 20066		2
	0 38 78 91	SCHLLEIT 10x1300 2SN AA D 20066		2
	0 40 19 31	EINSTELLBARE L-VERSCR WA ELSD 12L		2
0 40 58 21	EINSTELLBARE T-VERSCR WA ETSD 12L		1	
2 33 85 40	BOLZEN	57.340-00.1	1	
3	2 35 88 70	SILAGESCHNEIDZANGE V 1,90 m	57.358	1
	2 35 87 20	V-MESSER	57.356-00.1	9
	0 44 26 20	SENKSCHRAUBE M12x20 D 7991		36
	2 34 37 60	HYDROZYLINDER 90/50/305/535 weitere Ersatzteile unter Silageschneidzange 57.340	58.02-50	3

8
+ 2

10
+ 2

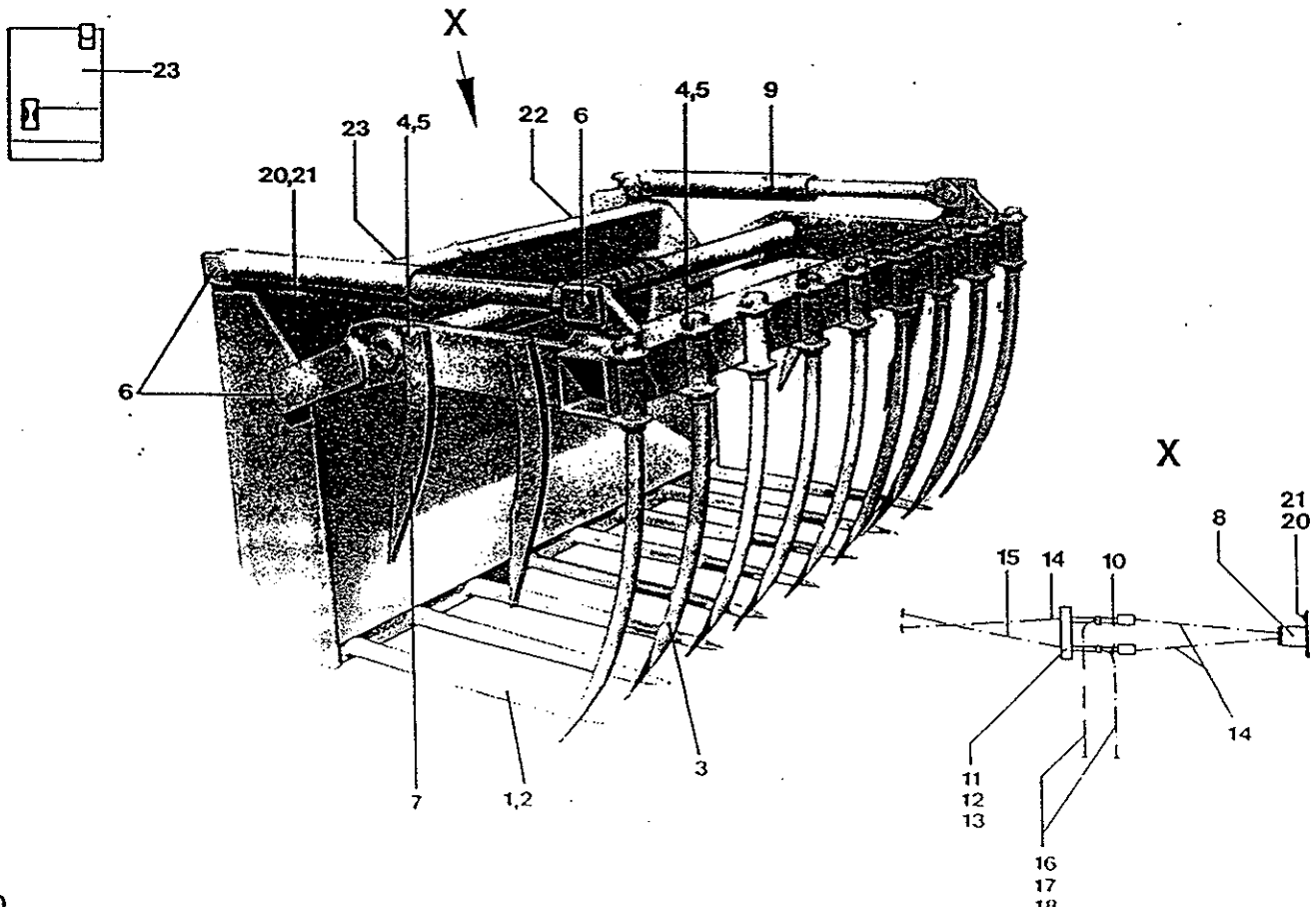
WERKZEUG MIT HAKENAUFNAHME SILAGESCHNEIDZANGE 1,20 - 1,45 - 1,90 m

Pos.	Bestell-Nr.	Benennung	Zeichn.-Nr.	Stück
12	2 33 78 30	SCHNEIDKANTE LI	57.338-01.6	2
13	2 33 78 40	SCHNEIDKANTE LI	57.338-01.7	2
14	2 33 78 10	SCHNEIDKANTE RE	57.338-01.4	1
15	2 33 78 20	SCHNEIDKANTE RE	57.338-01.5	1
16	2 33 77 50	BOLZEN 40x130 <i>Buchse 0592390</i>	57.338-00.1	2
	0 01 51 70	SCHMIERNIPPEL AM8x1 D 71412		3
	0 01 28 40	SPANNSTIFT 10x60 D 1481		3
17	2 33 77 60	BOLZEN 30x147	57.338-00.2	6
	0 01 28 30	SPANNSTIFT 10x50 D 1481		6
18	0 47 62 40	SCHWERLASTZINKEN 800 MM SHW FR 4077	x 2338110	4
19	0 47 62 50	DUNGGABELZINKEN 815 MM SHR ER 4070	x 2338100	12
20	0 43 28 90	DECKPLATTE DP3 SW 125.203		1
	0 43 27 70	ROHRSCHELLE 3-22 SW 116.203-322		2
	0 43 29 40	AUFBAUSCHRAUBE M6x28 SW 127.103		2
	0 42 90 10	6KTSCH M6x40 D 931 8.8 ZN		2
21	0 01 11 10	6KTSCH M8x25 D 933 8.8 ZN		4
	0 40 70 70	SCHEIBE 9 D 126 ST ZN		4
	0 45 21 40	SICHERHEITSRING 8 HEDTM NORM 1980		4
22	0 01 64 91	GERADER EINSCHRAUBSTUTZEN WA GES 12LM		6
	0 20 78 01	EINSTELLBARE WINK VERSCHR WA EWSD 12 L		6
23	0 20 58 61	T-STUTZEN WA TS 12L		1
24	0 41 65 60	KUPPELSTECKER DN10 SCHR TCH 62 6511 310022		2
	0 41 85 00	SCHUTZSTOPFEN GR3 SCHR TCH 63 6591 310056		2

x Einschweißbuchse für U-Profil

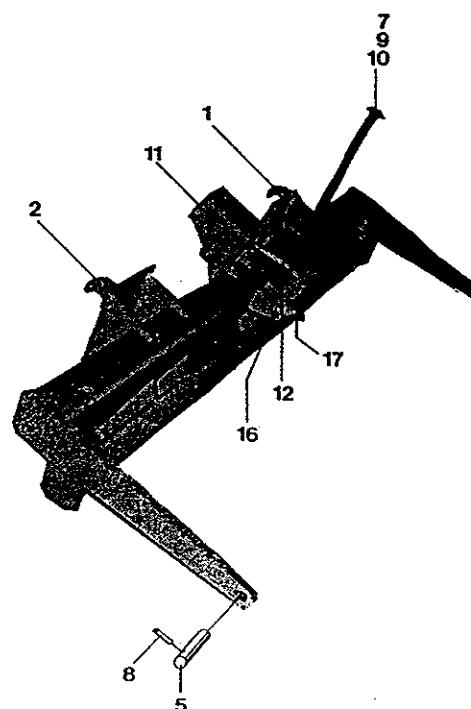
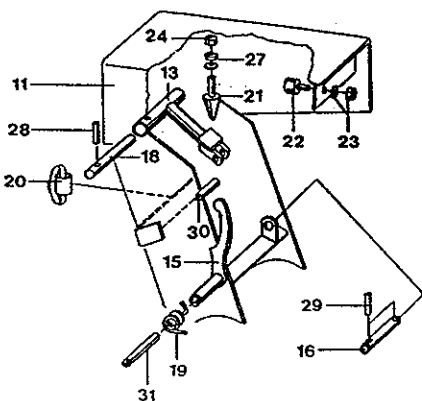
WERKZEUG MIT HAKENAUFNAHME SILAGEZANGE 1,20 m - 1,50 m

Pos.	Bestell-Nr.	Benennung	Zeichn.-Nr.	Stück
1	1 38 89 20	SILAGEZANGE 1,20 m	57.244	1
	0 14 47 80	6KTMU M 20x1,5	55.07-00.8	7
	0 45 44 30	ZINKEN 28x800 SHW FR 4052		8
	0 00 94 90	6KTSCH M 12x55 D 931		16
	0 20 06 10	SGMU N M 12 D 980		16
1	1 31 40 60	SILAGEZANGE 1,50 m	57.152	1
	1 38 77 70	SILAGEZANGE 1,50 m (HYDRO)	57.201	1
	0 14 47 80	6KTMU M 20x1,5	55.07-00.8	8
	0 34 59 50	GABELZINKEN	55.07-00.6A	8
	0 45 44 30	ZINKEN 28x800 SHW FR 4052		9
4	0 00 94 90	6KTSCH M 12x55 D 931		17
5	0 20 06 10	SGMU N M 12 D 980		17
6	0 35 82 80	BOLZEN KPL	58:08-01-10	6
7	0 38 98 80	SEITENZINKEN	57.130-01-00.1	4
8	0 20 57 42	DROSSEL WINKELSCHW STUTZ		2
9	0 01 64 91	GERADER EINSCHRAUBSTUTZEN		2
10	0 20 58 61	T-STUTZEN WA TS 12L		2
11	0 43 27 70	ROHRSCHELLE 3-22 SW 116.203-322		2
12	0 43 28 90	DECKPLATTE DP 3 SW 125.203		1
13	0 43 29 40	AUFBAUSCHRAUBE M 6x28 SW 127.103		2
14	0 31 96 11	SCHLEIT 10x800 D 20066 2SN AA		3
15	0 45 35 30	SCHLEIT 10x900 D 20066 2SN AA		1
16	0 38 78 91	SCHLEIT 10x1300 D 20066 2SN AA		2
17	0 41 65 60	KUPPELSTECKER DN 10		2
18	0 41 85 00	SCHUTZSTOPFEN GR 3		2
19	0 42 90 10	6KTSCH M 6x40 D 931		2
20	0 01 11 20	6KTSCH M 10x20 D 933		6
21	0 44 48 50	SICHERHEITSRING 10 HEDTM NORM 1980		6
22	1 30 52 60	KOPPELTEIL LI. GSW	57.141-01	1
23	1 30 53 00	KOPPELTEIL RE. GSW	57.141-02	1



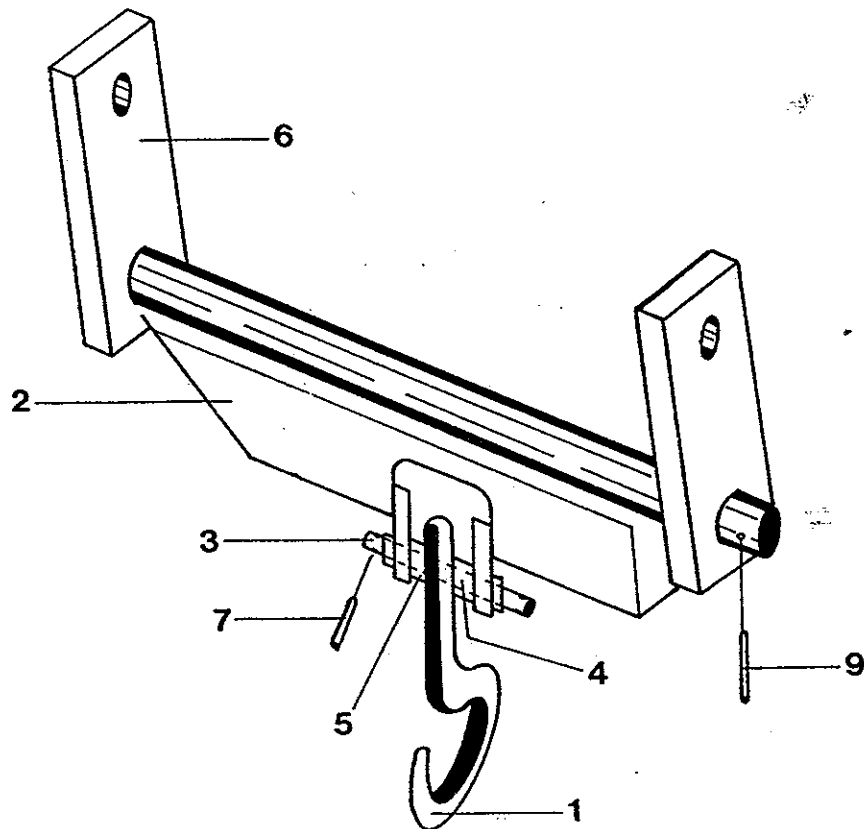
WERKZEUG MIT HAKENAUFNAHME TRAGVORSATZ 1,85 m

Pos.	Bestell-Nr.	Benennung	Zeichn.-Nr.	Stück
1	1 32 25 50	TRAGVORSATZ 1,85 m	57.166	1
2	1 30 52 60	KOPPELTEIL LI GSW	57.141-01	1
3	1 30 53 00	KOPPELTEIL RE GSW	57.141-02	1
4	0 31 71 60	STECKER	57.60-00.1	2
5	0 31 71 90	HALTER	57.60-02	1
6	0 34 22 10	BOLZEN 28x130 2x6x110	57.79-00.1	2
7	0 38 94 00	ZULEITUNG KPL	57.126-02	1
8	0 42 51 70	FEDERSTECKER 5	D 11024	2
9	0 41 17 30	SPANNSTIFT 6x50	D 1481	4
10	0 12 73 80	SECHSKANTSCHRAUBE GSW	57.27-07-03	1
11	0 13 38 70	INNENROHR GSW	55.36-06-02	1
12	0 35 47 10	HAUBE GSW	57.45-02	1
13	0 51 44 00	STANGE VORN	55.38-02	1
14	0 51 44 50	STANGE HI	55.38-03	1
15	0 51 44 90	MAGNET KPL	55.38-04	1
16	0 51 45 30	KLINKHEBEL GSW	55.38-07	1
17	0 05 45 10	BOLZEN 20x92 2x5x80	55.07-00.2	1
18	0 51 42 80	HAKEN	55.38-00.1	1
19	0 51 42 30	BOLZEN 14x130 1x4x98	55.38-00.2	1
20	0 51 42 40	FEDER	55.38-00.4	1
21	0 51 43 00	ANSCHLAG	55.38-00.6	1
22	0 40 56 60	COLSON SCHELLE 9x176		1
23	0 51 43 10	PUFFER	55.38-00.7	1
24	0 40 36 60	SCHWINGMET-PUFFER 15x14 FORM 25326 D		1
25	0 40 82 10	6KTMU M 4	D 934 8 ZN	1
26	0 45 21 10	SICHERHEITSRING 4	HEDTM NORM 1980 ZN	4
27	0 02 55 80	6KTMU M 6	D 934 8 ZN	1
28	0 40 66 60	ZYLSCH AM 4x10	D 84 5.8 ZN	3
29	0 40 36 40	SCHEIBE 6,4	D 7349	3
30	0 45 21 30	SICHERHEITSRING 6	HEDTM NORM 1980 ZN	1
31	0 01 30 40	SPANNSTIFT 4x24	D 1481 ZN	1
	0 40 53 10	SPANNSTIFT 5x30	D 1481 ZN	2
	0 41 17 30	SPANNSTIFT 6x50	D 1481 ZN	1
	0 01 28 30	SPANNSTIFT 10x50	D 1481 ZN	1
	0 40 58 40	SPANNSTIFT 10x65	D 1481 ZN	1



WERKZEUG MIT HAKENAUFNAHME LASTHAKEN

Pos.	Bestell-Nr.	Benennung	Zeichn.Nr.	Stück
	2 30 96 70	LASTHAKEN KPL	57.303	1
1	0 47 08 70	LASTHAKEN	MEILI BESTN.WMHS 10	1
2	2 30 96 80	QUERTRÄGER	57.303-01	1
3	2 30 95 10	BOLZEN	55.100-00.1	1
4	2 30 95 20	BUNDBUCHSE	55.100-00.2	1
5	2 30 95 30	BUCHSE	55.100-00.3	1
6	1 32 56 10	LASCHE	57.181-00.1	2
7	0 00 60 00	SPLINT 5x32	D 94 ZN	2
8	0 20 14 00	SCHEIBE 21	D 1441 ST ZN	2
9	0 01 31 70	SPANNSTIFT 8x50	D 1481 ZN	2



Wir liefern Ersatzteile aufgrund nachstehender Bedingungen

A. Auftragsannahme

1. Alle Aufträge, Vereinbarungen und Abweichungen von nachstehenden Verkaufsbedingungen – auch wenn sie durch Reisende oder Vertreter abgeschlossen wurden – werden erst durch unsere schriftliche Bestätigung gültig.
2. Die Einkaufsbedingungen des Käufers haben für uns nur dann Gültigkeit, wenn wir sie ausdrücklich bestätigen.
3. Falls an der Bonität des Käufers berechnete Zweifel auftauchen, steht uns – auch bei inzwischen erfolgter Auftragsbestätigung – das Rücktrittsrecht zu.

B. Preise

1. Sämtliche Listenpreise sind Brutto-Preise. Sie gelten – soweit nichts anderes vereinbart – ab Werk Broistedt ausschließlich Verpackung.
2. Preisänderungen – auch ohne vorherige Benachrichtigung – behalten wir uns vor.
3. Berechnet werden die am Tage der Lieferung gültigen Preise.

C. Verpackung

Verpackung wird zum Selbstkostenpreis berechnet und nicht zurückgenommen.

D. Lieferung

1. Liefermöglichkeiten behalten wir uns in jedem Falle vor.
2. Lieferzeit-Angaben sind annähernd und unverbindlich. Die Lieferfristen werden so angegeben, daß sie bei geordnetem Gang der Fabrikation in unserem Betrieb und in den Werken unserer Lieferanten mit Wahrscheinlichkeit eingehalten werden können.
3. Die Lieferfrist beginnt mit dem Tage der endgültigen Auftragsbestätigung, jedoch nicht vor der völligen Klarstellung aller Ausführungs-Einzelheiten.
4. Bei unterbliebener Lieferung oder Überschreiten der vereinbarten Lieferfristen – ein Rücktritt des Käufers vom Vertrag ist ausgeschlossen – können Schadenersatzansprüche irgendwelcher Art gegen uns nicht erhoben werden.

E. Versand

1. Alle Sendungen – auch bei fob- und cif-Geschäften – gehen auf Gefahr und Rechnung des Käufers. Dies gilt auch für Teile, die nach Handelsbrauch oder nach bahnamtlichen Begriffen unverpackt bzw. mangelhaft verpackt versandt werden.
2. Verlust oder Schaden auf dem Transport muß der Käufer vor Annahme bahnamtlich bescheinigen lassen. Daraus resultierende Ersatzansprüche sind grundsätzlich vom Empfänger der Ware zu stellen.

F. Zahlung

1. Für die Bezahlung unserer Lieferungen gelten die in den Auftragsbestätigungen festgelegten Zahlungsbedingungen.

2. Wir sind nicht zur Annahme von Wechseln verpflichtet. Wechsel nehmen wir zahlungshalber nur unter der Voraussetzung herein, daß uns die Diskontierung bei der Bank möglich ist. Die Wechsel müssen auf Landeszentralbank-Platz ausgestellt und lt. Wechselsteuergesetz verstempelt sein.
3. Mängelrügen oder Reklamations-Ansprüche berechtigen nicht zur Zurückhaltung fälliger Zahlungen.
4. Bei Zahlungsverzug behalten wir uns Berechnung der banküblichen Zinsen und Spesen vor.
5. Wir können verlangen, daß Anzahlungen der Endabnehmer auf unsere Geräte vom Käufer an uns abgeführt oder unmittelbar vom Endabnehmer an uns geleistet werden.

G. Eigentumsvorbehalt

1. Die von uns gelieferten Waren bleiben unser Eigentum mit den nachstehenden Erweiterungen, solange wir gegen den Käufer Forderungen aus der Geschäftsverbindung haben. Das gilt auch bei Aufnahme von Forderungen in eine laufende Rechnung nach Saldoziehung sowie bei neuen Forderungen nach vorübergehendem Ausgleich des Käuferkontos. Schecks und Wechsel führen nicht mit ihrer Verbuchung, sondern erst mit endgültiger Einlösung zur Veränderung des Saldos.
2. Der Käufer darf die gelieferten Waren nur im ordnungsgemäßen Geschäftsverkehr weiterveräußern, solange er nicht im Verzuge ist. Er darf sie weder verpfänden, zur Sicherung übereignen noch in anderer Weise über sie verfügen.
3. Die dem Käufer aus der Weiterveräußerung oder einem sonstigen Rechtsgrunde zustehenden Forderungen tritt er hiermit sämtlich an uns ab. Die abgetretenen Forderungen dienen zu unserer Sicherung in Höhe des Wertes der jeweils verkauften Vorbehaltswaren einschl. aller Forderungen, die im Zusammenhang mit dem Kaufgegenstand stehen, z.B. Ersatzteil-, Zubehör-, Fracht- und Versicherungskosten. Auf unser Verlangen gibt der Käufer die Abtretung den Drittschuldnern bekannt, erteilt uns alle zur Geltendmachung unserer Forderungen erforderlichen Auskünfte und übergibt uns die Unterlagen.
4. Verkauft der Käufer unser Vorbehaltseigentum an einen Kunden, der seine Kaufpreisschuld mit Hilfe des Darlehns eines Finanzierungsinstitutes o.ä. erfüllt, so gilt auch die Forderung unseres Käufers, die er nach § 328 BGB gegen das Finanzierungsinstitut erworben hat, im voraus als an uns abgetreten, solange wir noch Forderungen gegen den Käufer gemäß Ziffer 1 haben.
5. Nimmt der Käufer beim Weiterverkauf oder bei sonstiger Verfügung über unsere Vorbehaltswaren in Anrechnung auf den Kaufpreis gebrauchte Geräte in Zahlung, so erwirbt er das Eigentum daran für uns, solange wir noch Forderungen gegen ihn gemäß Ziffer 1 od. 4 haben. Der Käufer verwahrt diese Maschinen für uns bis zum ordnungsgemäßen Weiterverkauf. Für die Forderungen aus diesen Weiterverkäufen gebrauchter Geräte gelten die Bestimmungen unter Ziffer 1 bis 4 entsprechend.
6. Wir sind verpflichtet, die uns zustehenden Sicherungen nach unserer Wahl freizugeben, als ihr Wert alle zu sichernden Forderungen 33 % übersteigt.
7. Der Käufer hat uns Zugriffe Dritter auf unsere Vorbehaltswaren oder abgetretenen Forderungen sofort mitzuteilen. Er hat die Vorbehaltsware auch auf seine Kosten zu versichern und uns auf Verlangen den Nachweis dafür zu erbringen.

H. Mängelrüge

Beanstandungen wegen Ausführung, Stückzahl usw. können nur berücksichtigt werden, wenn sie uns innerhalb 8 Tagen nach Eingang der Sendung schriftlich zur Kenntnis gebracht werden.

I. Garantie

1. Bei pünktlicher Erfüllung der Zahlungsverpflichtung leisten wir für jedes Teil, das während der ersten Einsatzsaison – jedoch nicht später als 12 Monate nach dem Versandtag – nachweisbar infolge Werkstoff-Fehlers schadhaft werden sollte, kostenlos Ersatz ab Werk Broistedt.
2. Die Beanstandung muß uns unverzüglich gemeldet werden. Die Gewährleistung erfolgt nach unserer Wahl entweder durch Reparatur oder Ersatz des beanstandeten Gegenstandes. Ersatz braucht erst dann geliefert zu werden, wenn die Nachprüfung die Berechtigung der Reklamation ergibt. Deshalb ist das reklamierte Teil sofort (spätestens innerhalb 14 Tagen) nach Eintritt des Schadens in unverändertem Zustand und durch Verpackung geschützt frei nach Station Broistedt (keinesfalls an eines unserer Auslieferungslager) zu senden. Das Teil darf also keinerlei äußeren Einflüssen weiterhin ausgesetzt werden.
3. Ersatzlieferungen vor Eintreffen des reklamierten Teiles müssen zunächst berechnet werden. Bestätigt die Prüfung die Berechtigung der Reklamation erfolgt Gutschrift. Durch Garantie-Lieferungen ersetzte Teile gehen in unser Eigentum über.
4. Über die Ersatzleistung hinausgehende Ansprüche, z.B. für Verluste oder Betriebsstörungen, werden ausdrücklich abgelehnt. Dies gilt auch bei fehlerhaft oder falsch angelieferten Teilen.
5. Unsere Werksgarantie erlischt, wenn die Maschinen durch Einbau von Teilen fremder Herkunft oder ohne unser Wissen und Verlangen verändert worden sind. Unsere Werksgarantie erlischt ebenfalls, wenn nach Feststellung eines Mangels mit der Maschine weitergearbeitet wurde, ehe der Mangel fachgerecht und vollständig behoben wurde.
6. Für Schäden, die durch Überschreiten der zulässigen Arbeits- und Transport-Geschwindigkeiten entstehen, haften wir nicht. Natürlicher Verschleiß und Beschädigungen, die auf fahrlässige oder unsachgemäße Behandlung oder auf falschen Geräteinsatz zurückzuführen, sind sowie Lagerungs- und Korrosions-Schäden sind von allen Gewährleistungs-Ansprüchen ausgeschlossen.
7. Für nicht von uns hergestellte Teile geben wir nur die vom jeweiligen Hersteller übernommene Gewähr weiter.

K. Konsignations-Lieferungen

Wir liefern Konsignations-Geräte nur in ausdrücklich vereinbarten Ausnahmefällen. Wir haben das Recht, solche Geräte jederzeit vom Käufer abzurufen. Zurückgerufene Konsignations-Geräte sind vom Käufer in einwandfreiem Zustand frachtfrei Station Broistedt zurückzuliefern. Abnutzungsschäden und Auffrischkosten gehen zu Lasten des Käufers.

L. Erfüllungsort und Gerichtsstand

1. Erfüllungsort für alle Pflichten des Käufers ist Broistedt.
2. Gerichtsstand ist Braunschweig, auch für Scheck- und Wechselklagen.